



## BASIC

---

Schaltschrank-Computer mit bis zu vier freien Steckplätzen  
– PCI/ISA oder PCI –

Mechanische Abmessungen  
Ergänzung zum Datenblatt

Ausgabe 3.00

23.11.2006

**MSC Tuttlingen GmbH**

Rudolf-Diesel-Straße 17  
78532 Tuttlingen  
Deutschland

Tel. +49 7461 925-276

Fax +49 7461 925-268

E-Mail [sales-tut@msc.de](mailto:sales-tut@msc.de)

[www.msc-tuttlingen.de](http://www.msc-tuttlingen.de)





## Inhaltsverzeichnis

<b>1</b>	<b>BASIC1 [IPC370T]</b> .....	<b>3</b>
	Geräte- und Einbaumaße .....	4
<b>2</b>	<b>BASIC3 [IPC370T]</b> .....	<b>5</b>
	Geräte- und Einbaumaße .....	6
<b>3</b>	<b>BASIC1 [IPC479]</b> .....	<b>7</b>
	Geräte- und Einbaumaße .....	8
<b>4</b>	<b>BASIC4 [IPC479]</b> .....	<b>9</b>
	Geräte- und Einbaumaße .....	10
<b>5</b>	<b>Nomenklatur</b> .....	<b>11</b>

## Abbildungsverzeichnis

Abb. 1-1:	BASIC1 [IPC370T] – Perspektivische Darstellung .....	3
Abb. 1-2:	BASIC1 [IPC370T] – Geräte- und Einbaumaße [Befestigung hinten] .....	4
Abb. 1-3:	BASIC1 [IPC370T] – Geräte- und Einbaumaße [Befestigung seitlich] .....	4
Abb. 2-1:	BASIC3 [IPC370T] – Perspektivische Darstellung .....	5
Abb. 2-2:	BASIC3 [IPC370T] – Geräte- und Einbaumaße [Befestigung hinten] .....	6
Abb. 2-3:	BASIC3 [IPC370T] – Geräte- und Einbaumaße [Befestigung seitlich] .....	6
Abb. 3-1:	BASIC1 [IPC479] – Perspektivische Darstellung .....	7
Abb. 3-2:	BASIC1 [IPC479] – Geräte- und Einbaumaße .....	8
Abb. 4-1:	BASIC4 [IPC479] – Perspektivische Darstellung .....	9
Abb. 4-2:	BASIC4 [IPC479] – Geräte- und Einbaumaße .....	10
Abb. 5-1:	Beispiel zur Typ-Bezeichnung .....	11

## 1 BASIC1 [IPC370T]

- Einbaugerät
  - B x H x T [mm]: 120 x 315 x 270,  
inkl. Lüfterabdeckung und Kühlkörper
  - 1 x Kombislot PCI/ISA
- Befestigung mittels Wand-Montageblech
  - Befestigung hinten (Standard), optional seitlich
  - Löcher für M6-Schrauben zum Einhängen des Geräts,  
im Abstand [mm]: 90,5 x 341, Befestigung hinten

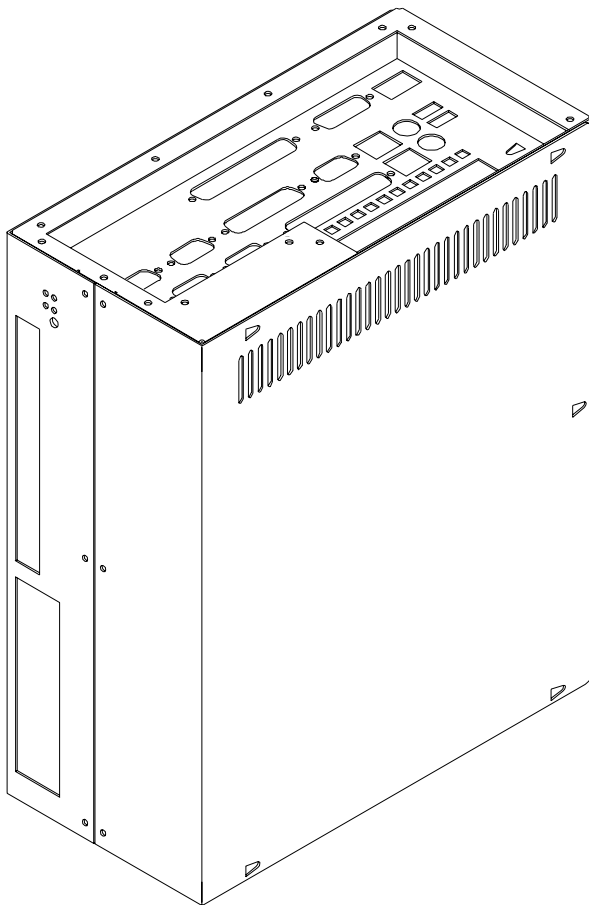


Abb. 1-1: BASIC1 [IPC370T] – Perspektivische Darstellung

**Geräte- und Einbaumaße**

• Befestigung hinten

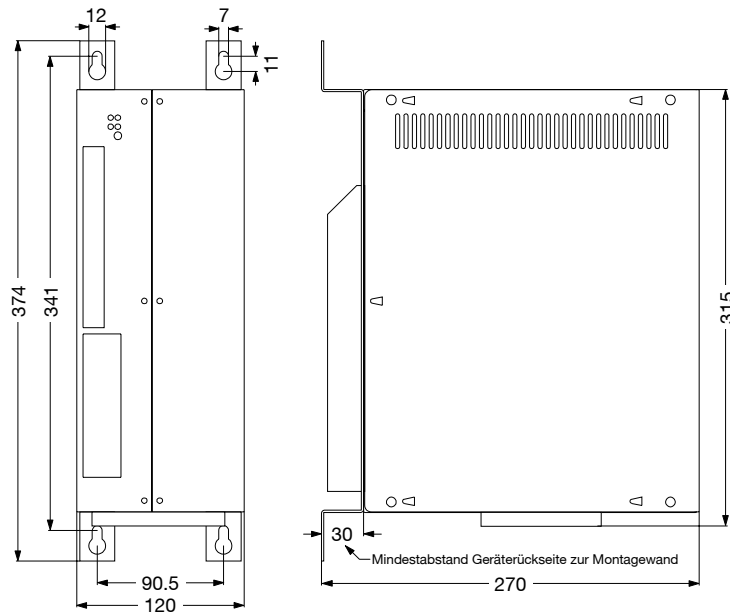


Abb. 1-2: BASIC1 [IPC370T] – Geräte- und Einbaumaße [Befestigung hinten]

• Befestigung seitlich

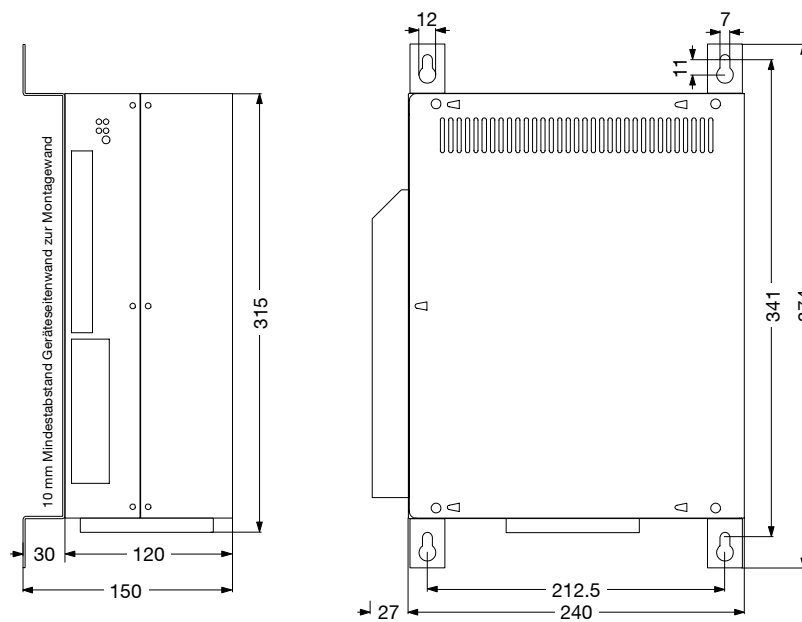


Abb. 1-3: BASIC1 [IPC370T] – Geräte- und Einbaumaße [Befestigung seitlich]



**Hinweis:**

Werden nicht die mitgelieferten Montagebleche zur Befestigung verwendet, ist wegen der Belüftung auf einen Abstand von min. 10 mm zwischen Gehäuseseitenwand und Montagewand zu achten.

## 2 BASIC3 [IPC370T]

- Einbaugerät
  - B x H x T [mm]: 175 x 315 x 270,  
inkl. Lüfterabdeckung und Kühlkörper
  - 3 x Kombislot PCI/ISA
- Befestigung mittels Wand-Montageblech
  - Befestigung hinten (Standard), optional seitlich
  - Löcher für M6-Schrauben zum Einhängen des Geräts,  
im Abstand [mm]: 145,5 x 341, Befestigung hinten

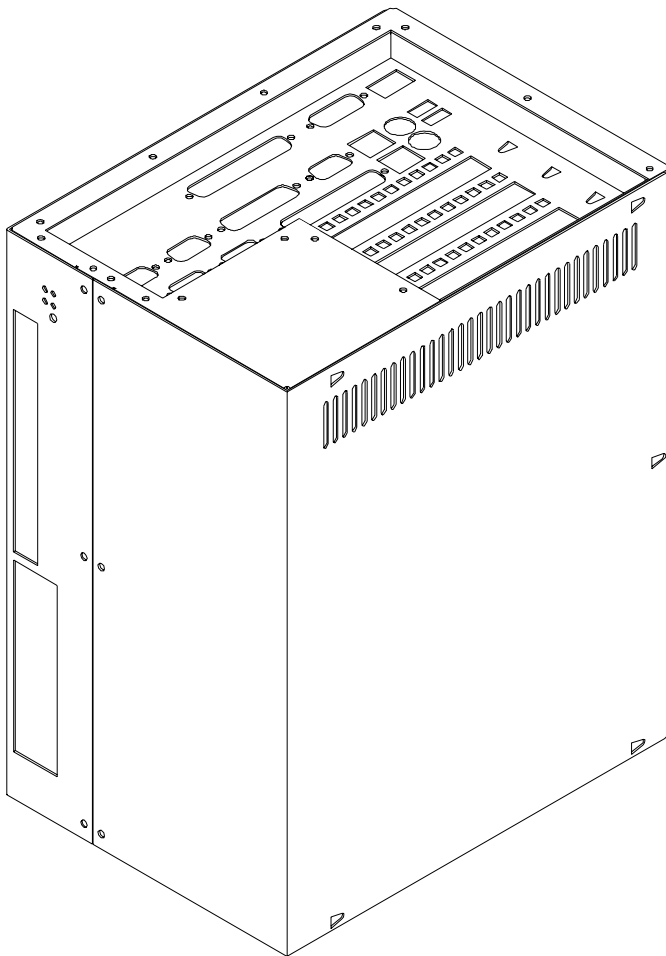


Abb. 2-1: BASIC3 [IPC370T] – Perspektivische Darstellung

**Geräte- und Einbaumaße**

- Befestigung hinten

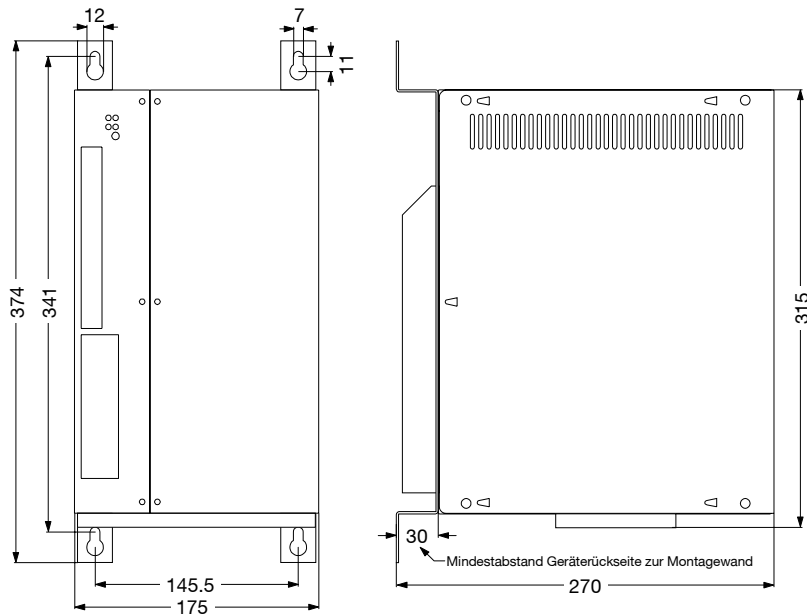


Abb. 2-2: BASIC3 [IPC370T] – Geräte- und Einbaumaße [Befestigung hinten]

- Befestigung seitlich

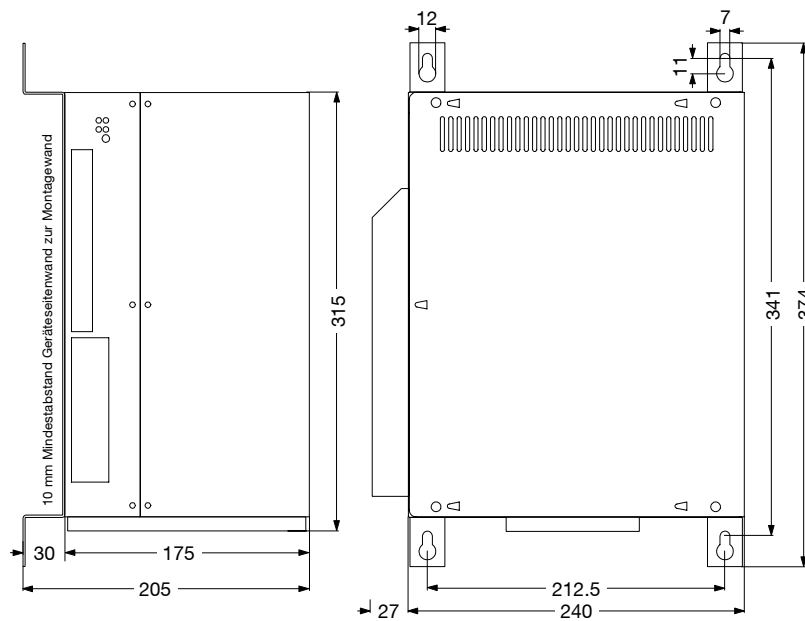


Abb. 2-3: BASIC3 [IPC370T] – Geräte- und Einbaumaße [Befestigung seitlich]



**Hinweis:**

Werden nicht die mitgelieferten Montagebleche zur Befestigung verwendet, ist wegen der Belüftung auf einen Abstand von min. 10 mm zwischen Gehäuseseitenwand und Montagewand zu achten.

### 3 BASIC1 [IPC479]

- Einbaugerät
  - B x H x T [mm]: 110 x 304 x 251
  - 1 x PCI
- Befestigung mittels Wand-Montageblech
  - Befestigung hinten
  - Löcher für M6-Schrauben zum Einhängen des Geräts, im Abstand [mm]: 80 x 350, Befestigung hinten

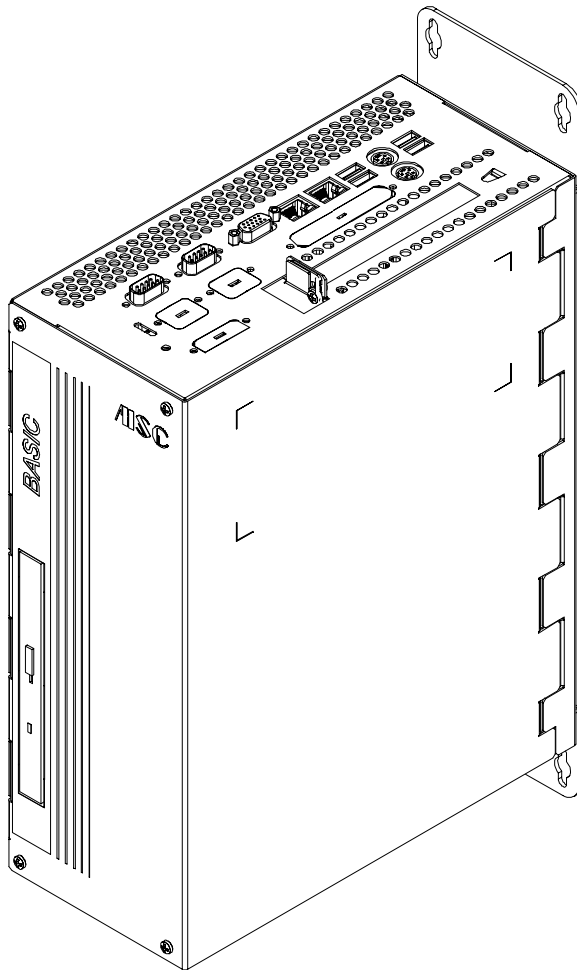


Abb. 3-1: BASIC1 [IPC479] – Perspektivische Darstellung

**Geräte- und Einbaumaße**

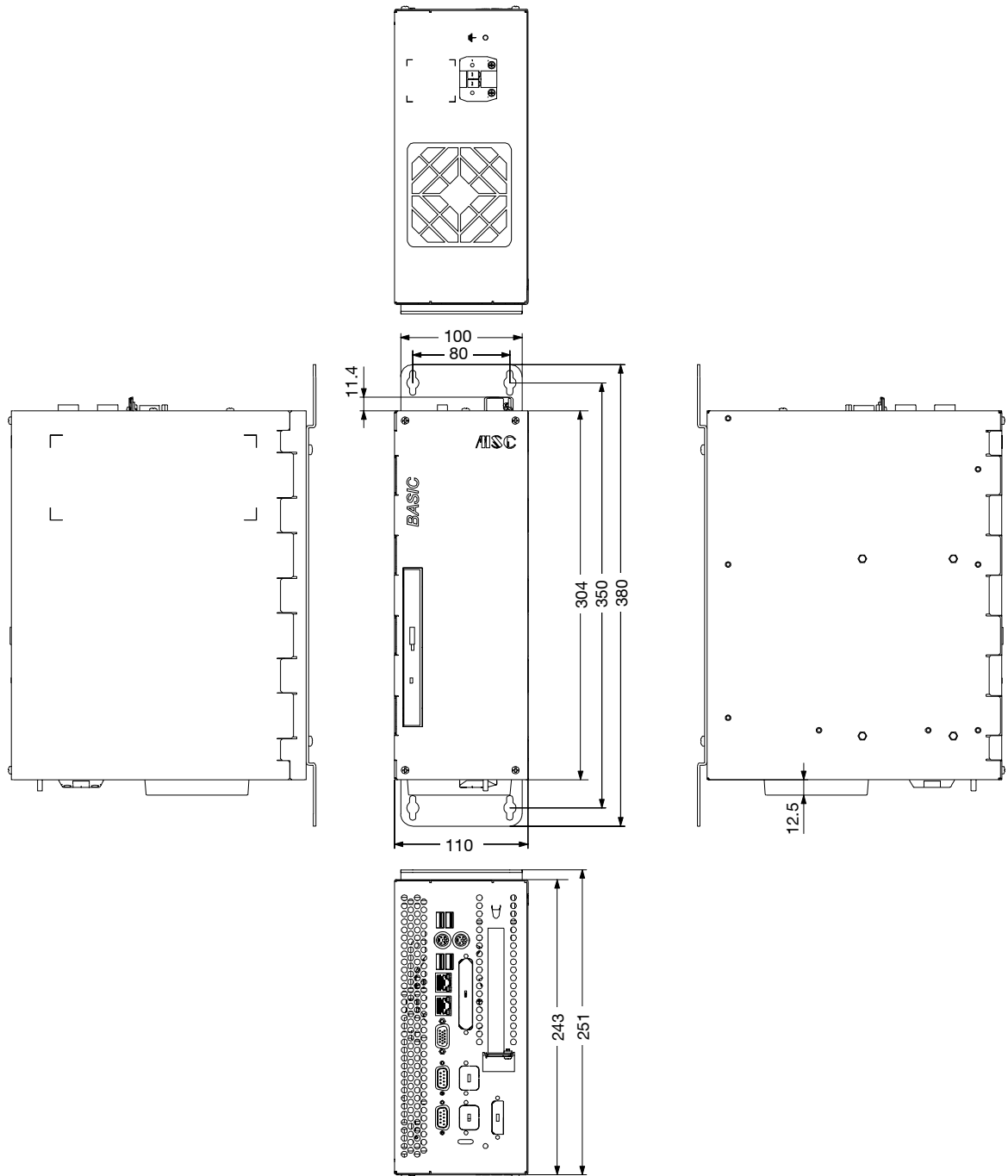


Abb. 3-2: BASIC1 [IPC479] – Geräte- und Einbaumaße

## 4 BASIC4 [IPC479]

- Einbaugerät
  - B x H x T [mm]: 164 x 304 x 251
  - 4 x PCI
- Befestigung mittels Wand-Montageblech
  - Befestigung hinten
  - Löcher für M6-Schrauben zum Einhängen des Geräts, im Abstand [mm]: 80 x 350, Befestigung hinten

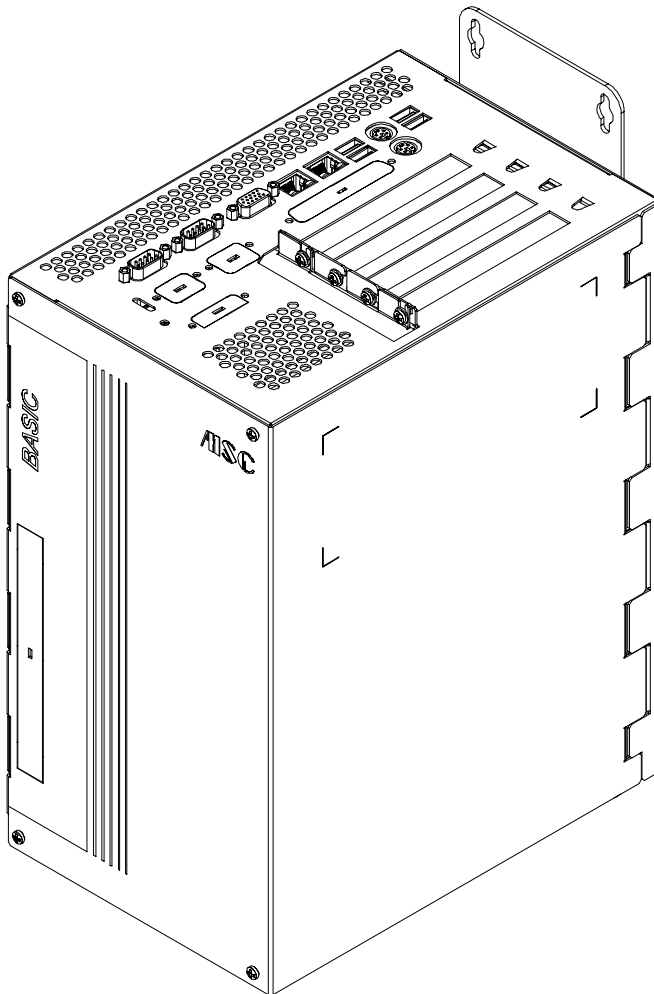


Abb. 4-1: BASIC4 [IPC479] – Perspektivische Darstellung

**Geräte- und Einbaumaße**

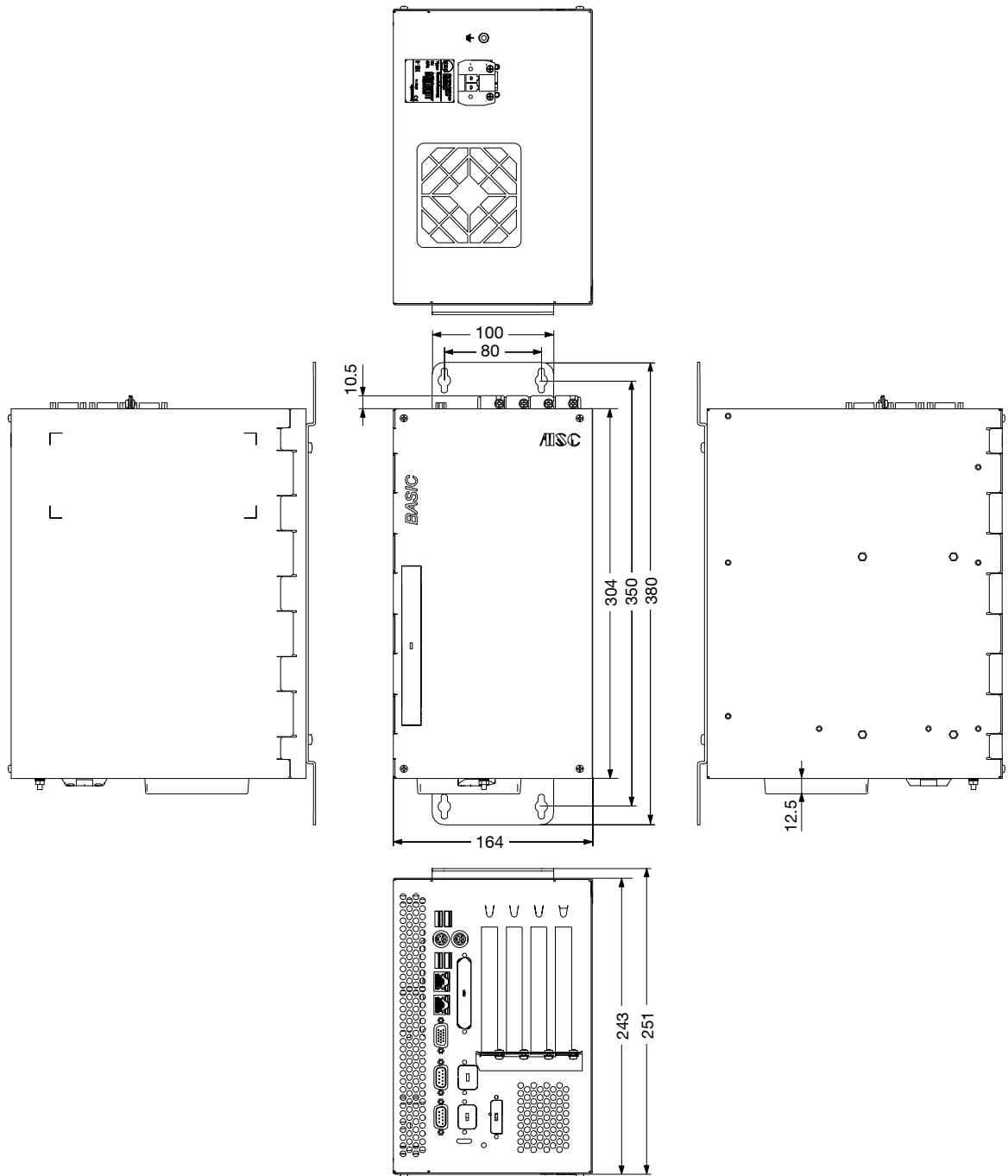


Abb. 4-2: BASIC4 [IPC479] – Geräte- und Einbaumaße

## 5 Nomenklatur

Die Bezeichnung der unterschiedlichen Versionen aus der Typreihe BASIC richtet sich nach

- der eingesetzten CPU,
- der verwendeten Hard-Disk,
- den Optionen
  - Memory,
  - Flash,
  - zusätzliche Schnittstellen,
  - Betriebssystem,
  - Laufwerk.

Zum Beispiel:

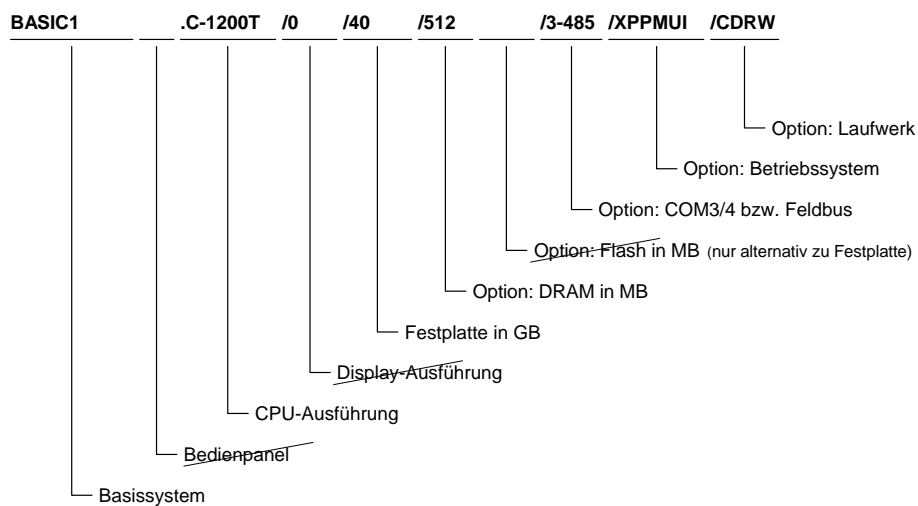


Abb. 5-1: Beispiel zur Typ-Bezeichnung

Diese Seite ist absichtlich leer!