



Base Client  
– Built-In –

Mechanische Abmessungen  
Ergänzung zum Datenblatt

Ausgabe 1.00

12.3.2009

**MSC Tuttlingen GmbH**

Rudolf-Diesel-Straße 17  
D-78532 Tuttlingen

Tel. +49 7461 925 200

Fax +49 7461 925 268

E-Mail [vertrieb@msc-tuttlingen.de](mailto:vertrieb@msc-tuttlingen.de)

[www.msc-tuttlingen.de](http://www.msc-tuttlingen.de)





## Inhaltsverzeichnis

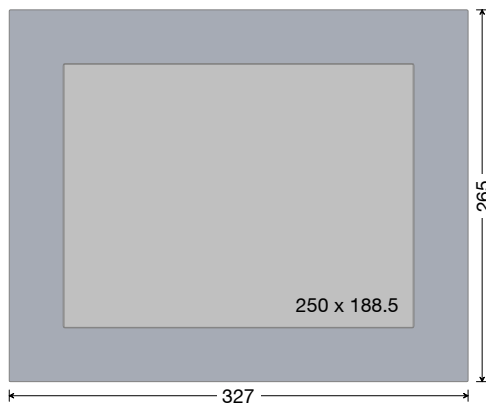
<b>1</b>	<b>BC mit 12,1"-Display</b> .....	<b>3</b>
1.1	Front.....	3
1.2	Gerätemaße.....	4
	BC12 [Built-In].....	4
1.3	Einbaumaße.....	6
<b>2</b>	<b>BC mit 17,0"-Display</b> .....	<b>7</b>
2.1	Front.....	7
2.2	Gerätemaße.....	8
	BC17 [Built-In].....	8
2.3	Einbaumaße.....	10
<b>3</b>	<b>Nomenklatur</b> .....	<b>11</b>

## Abbildungsverzeichnis

Abb. 1-1:	BC12 [Built-In] – Front.....	3
Abb. 1-2:	BC12 [Built-In] – Gerätemaße.....	5
Abb. 1-3:	BC12 [Built-In] – Einbaumaße .....	6
Abb. 2-1:	BC17 [Built-In] – Front.....	7
Abb. 2-2:	BC17 [Built-In] – Gerätemaße.....	9
Abb. 2-3:	BC17 [Built-In] – Einbaumaße .....	10
Abb. 3-1:	Beispiel zur Typ-Bezeichnung .....	11

# 1 BC mit 12,1"-Display

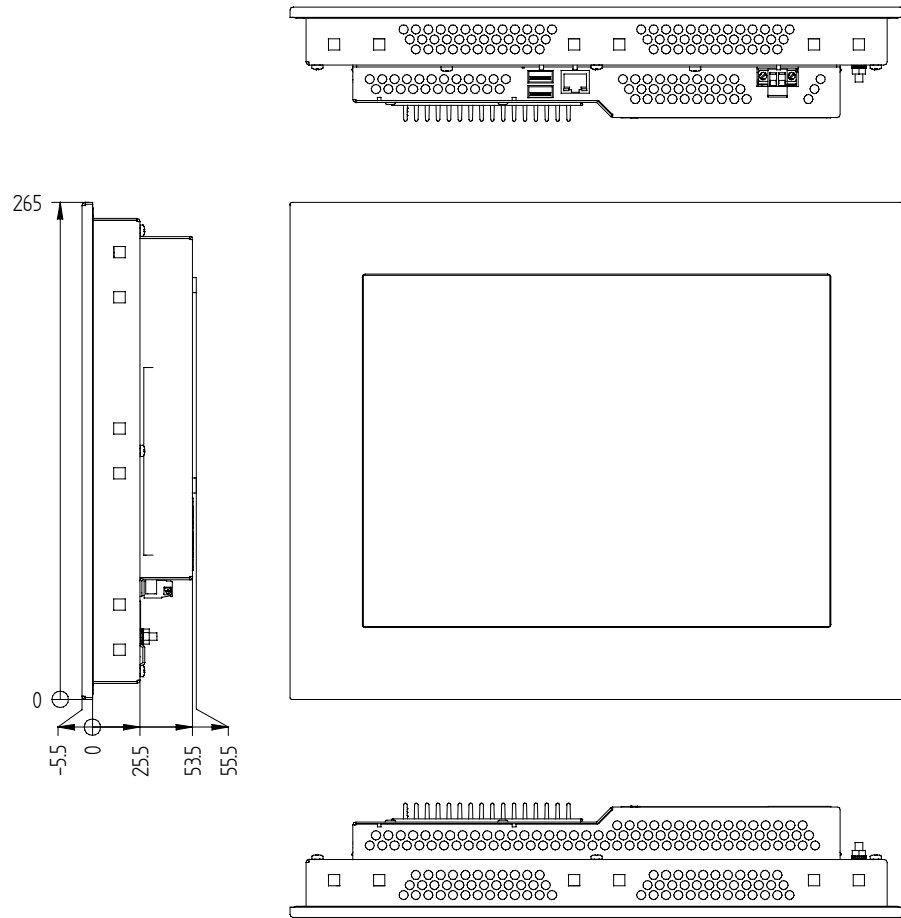
## 1.1 Front

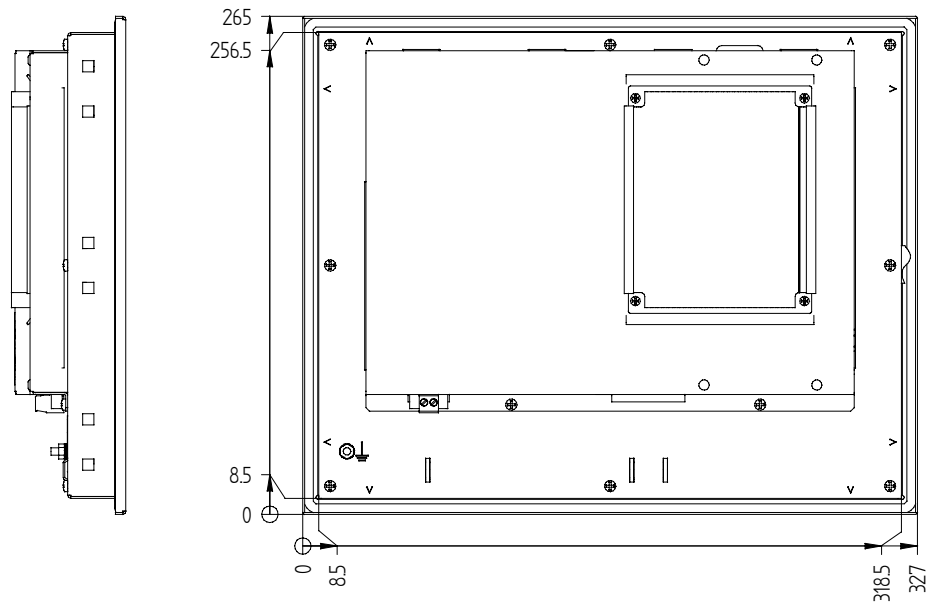


- Edelstahl
- Built-In = Einbaugerät
- 327 mm x 265 mm
- 12,1" Display
- Touchscreen

Abb. 1-1: BC12 [Built-In] – Front

**1.2 Gerätemaße**  
**BC12 [Built-In]**





Allgemeintoleranz  
ISO 2768 – mK

Abb. 1-2: BC12 [Built-In] – Gerätemaße

### 1.3 Einbaumaße

#### Empfohlener Einbauausschnitt

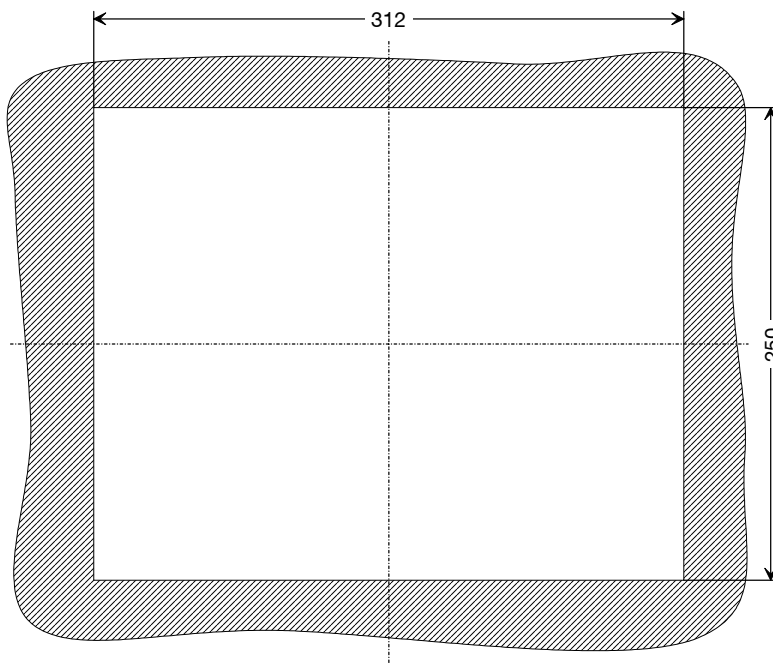


Abb. 1-3: BC12 [Built-In] – Einbaumaße

## 2 BC mit 17,0"-Display

### 2.1 Front

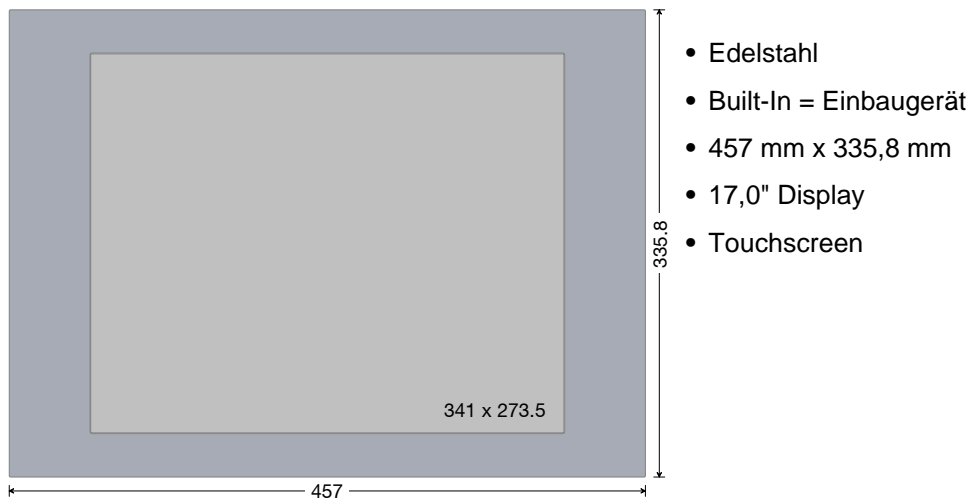
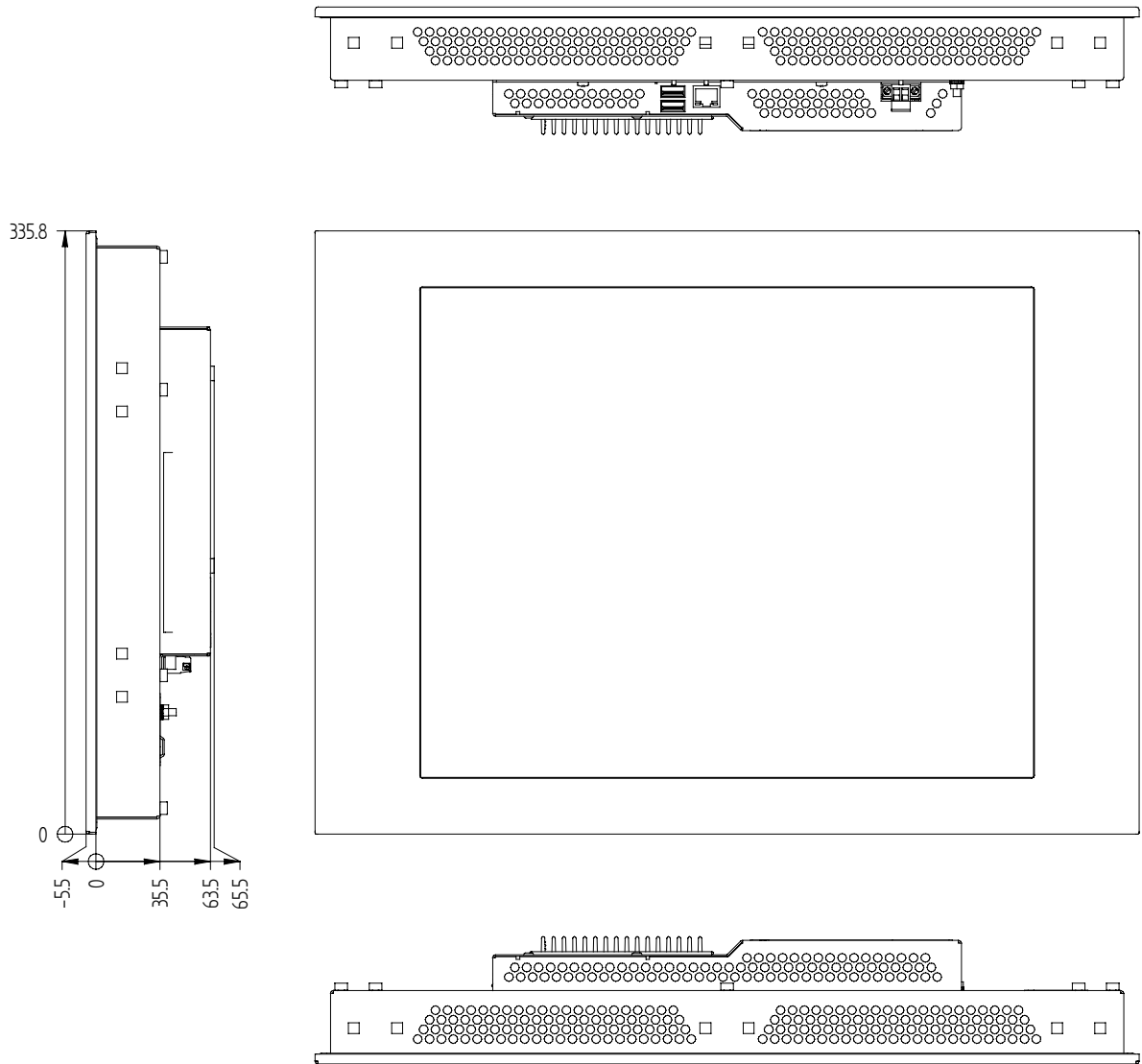
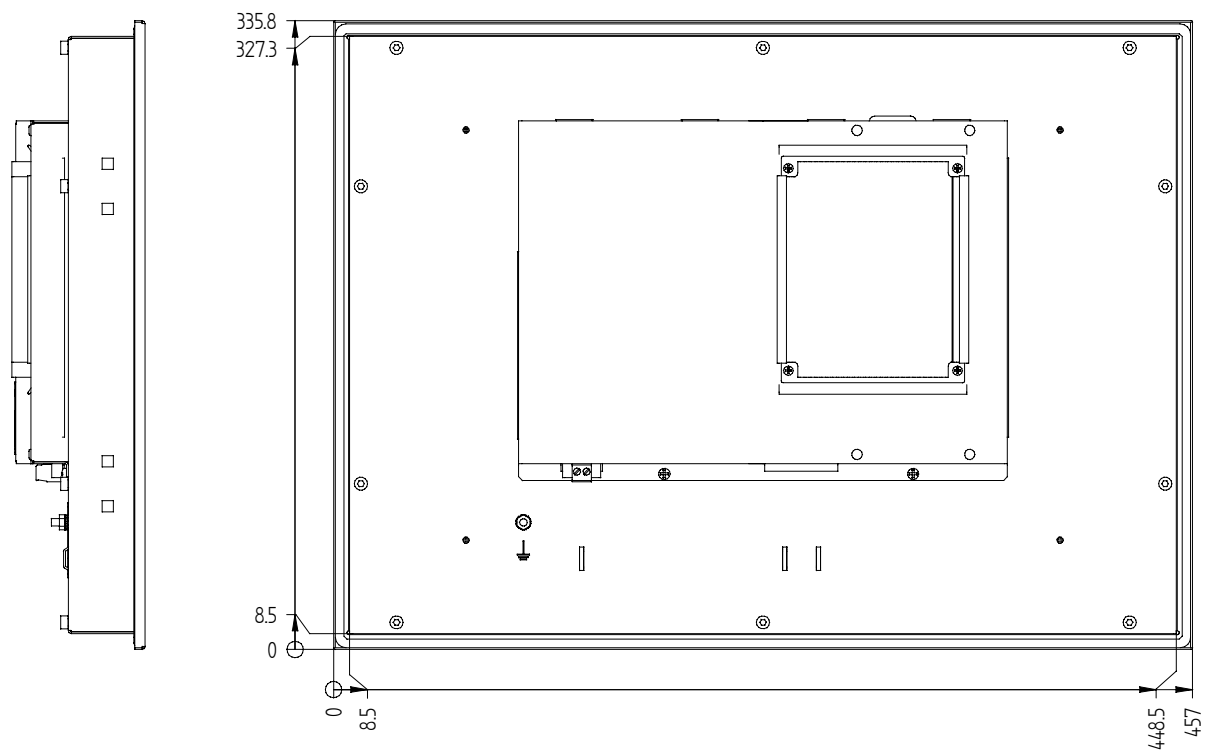


Abb. 2-1: BC17 [Built-In] – Front

**2.2 Gerätemaße**  
**BC17 [Built-In]**





Allgemeintoleranz  
ISO 2768 – mK

Abb. 2-2: BC17 [Built-In] – Gerätemaße

### 2.3 Einbaumaße

#### Empfohlener Einbauausschnitt

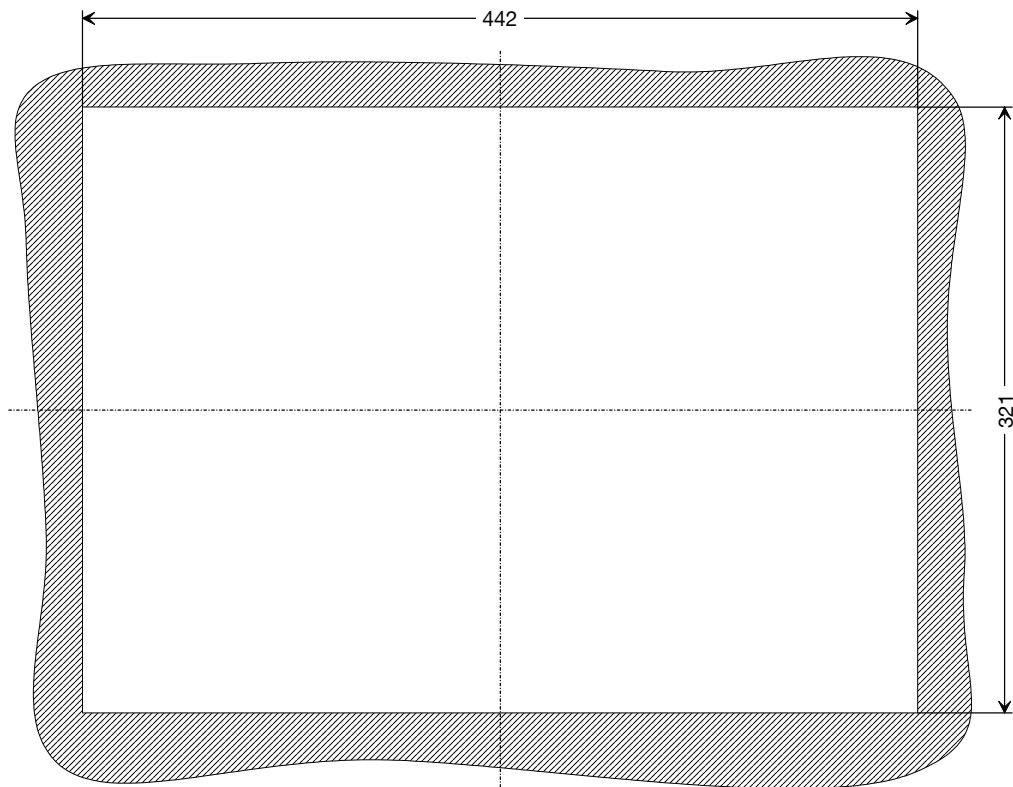


Abb. 2-3: BC17 [Built-In] – Einbaumaße

### 3 Nomenklatur

Die Bezeichnung der unterschiedlichen Versionen aus der Typreihe BC richtet sich nach

- der Displaygröße.

Der Bestell-Schlüssel beschreibt detaillierter die jeweilige Ausstattung.

**Zum Beispiel:**

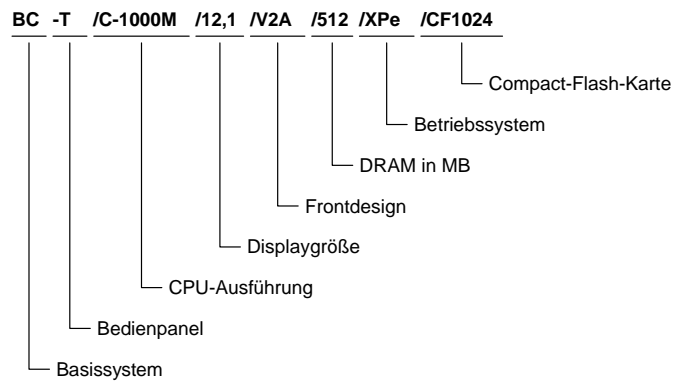


Abb. 3-1: Beispiel zur Typ-Bezeichnung

Diese Seite ist absichtlich leer!