



Panel-Komplettlösung  
– ETX-kompatible Plattform / CM855 –

Mechanische Abmessungen  
Ergänzung zum Datenblatt

Ausgabe 1.00

16.3.2009

**MSC Tuttlingen GmbH**

Rudolf-Diesel-Straße 17  
D-78532 Tuttlingen

Tel. +49 7461 925 200

Fax +49 7461 925 268

E-Mail [vertrieb@msc-tuttlingen.de](mailto:vertrieb@msc-tuttlingen.de)

[www.msc-tuttlingen.de](http://www.msc-tuttlingen.de)





## Inhaltsverzeichnis

<b>1</b>	<b>CARAT mit 8,4"-Display .....</b>	<b>3</b>
1.1	Frontplatte .....	3
1.2	Gerätemaße .....	4
	CARAT-T/x-xxx/8,4/.. · CARAT-T/x-xxx/8,4/..V2A .....	4
1.3	Einbaumaße .....	6
<b>2</b>	<b>CARAT mit 12,1"-Display .....</b>	<b>7</b>
2.1	Frontplatte .....	7
2.2	Gerätemaße .....	8
	CARAT-T/x-xxx/12,1/.. · CARAT-T/x-xxx/12,1/..V2A .....	8
2.3	Einbaumaße .....	10
<b>3</b>	<b>CARAT mit 15,0"-Display .....</b>	<b>11</b>
3.1	Frontplatte .....	11
3.2	Gerätemaße .....	12
	CARAT-T/x-xxx/15,0/.. · CARAT-T/x-xxx/15,0/..V2A .....	12
3.3	Einbaumaße .....	14
<b>4</b>	<b>Erweiterungskit Lüfter [Option].....</b>	<b>15</b>
<b>5</b>	<b>Nomenklatur .....</b>	<b>16</b>

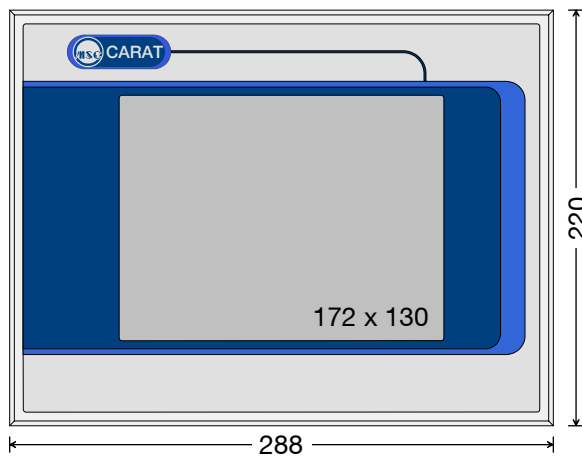
### Abbildungsverzeichnis

Abb. 1-1:	CARAT-T/x-xxx/8,4/.. – Frontplatte .....	3
Abb. 1-2:	CARAT-T/x-xxx/8,4/../V2A – Frontplatte .....	3
Abb. 1-3:	CARAT-T/x-xxx/8,4/.. · CARAT-T/x-xxx/8,4/../V2A – Gerätemaße .....	5
Abb. 1-4:	CARAT-T/x-xxx/8,4/.. · CARAT-T/x-xxx/8,4/../V2A – Einbaumaße .....	6
Abb. 2-1:	CARAT-T/x-xxx/12,1/.. – Frontplatte .....	7
Abb. 2-2:	CARAT-T/x-xxx/12,1/../V2A – Frontplatte .....	7
Abb. 2-3:	CARAT-T/x-xxx/12,1/.. · CARAT-T/x-xxx/12,1/../V2A – Gerätemaße .....	9
Abb. 2-4:	CARAT-T/x-xxx/12,1/.. · CARAT-T/x-xxx/12,1/../V2A – Einbaumaße .....	10
Abb. 3-1:	CARAT-T/x-xxx/15,0/.. – Frontplatte .....	11
Abb. 3-2:	CARAT-T/x-xxx/15,0/../V2A – Frontplatte .....	11
Abb. 3-3:	CARAT-T/x-xxx/15,0/.. · CARAT-T/x-xxx/15,0/../V2A – Gerätemaße .....	13
Abb. 3-4:	CARAT-T/x-xxx/15,0/.. · CARAT-T/x-xxx/15,0/../V2A – Einbaumaße .....	14
Abb. 4-1:	Erweiterungskit Lüfter [Option].....	15
Abb. 5-1:	Beispiel zur Typ-Bezeichnung .....	16

© Copyright MSC Tuttlingen GmbH, 78532 Tuttlingen, 2009  
 Technische Änderungen vorbehalten.

# 1 CARAT mit 8,4"-Display

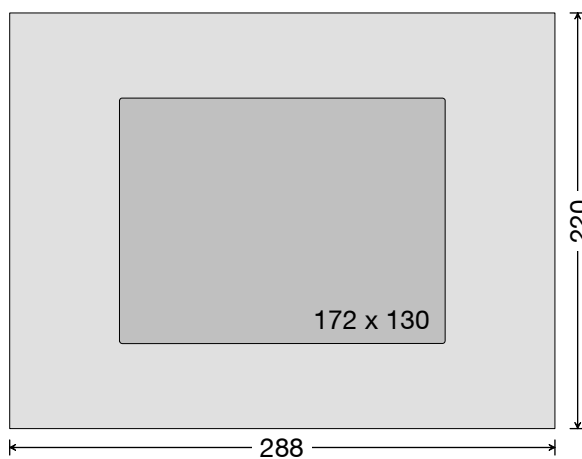
## 1.1 Frontplatte



- 288 mm x 220 mm
- 8,4" Display
- Frontdesign MSC
- Touchscreen
- CARAT-T<sup>(1)</sup>/8,4/..

<sup>1)</sup> CPU: Celeron M 600 MHz / 1 GHz

Abb. 1-1: CARAT-T/x-xxx/8,4/.. – Frontplatte



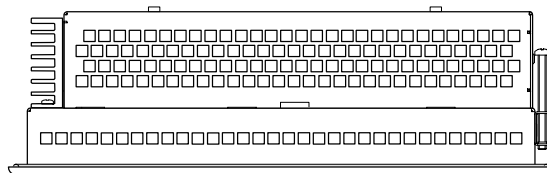
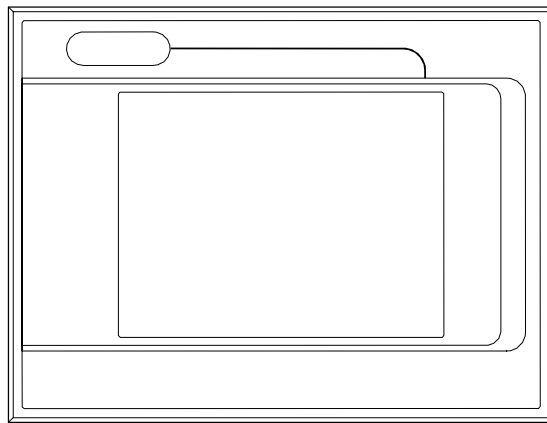
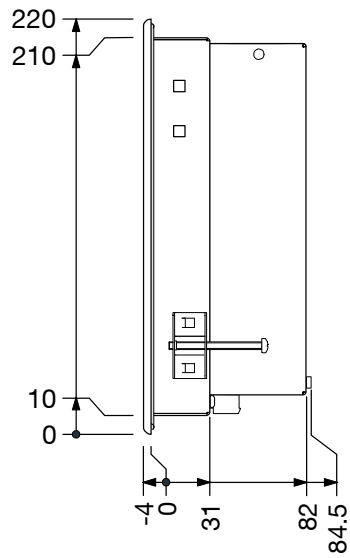
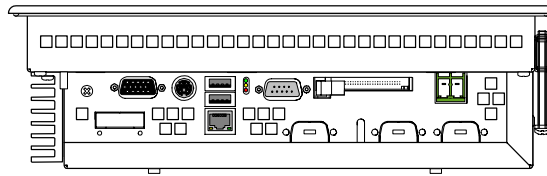
- 288 mm x 220 mm
- 8,4" Display
- Edelstahl-Ausführung
- Touchscreen
- CARAT-T<sup>(1)</sup>/8,4/..V2A

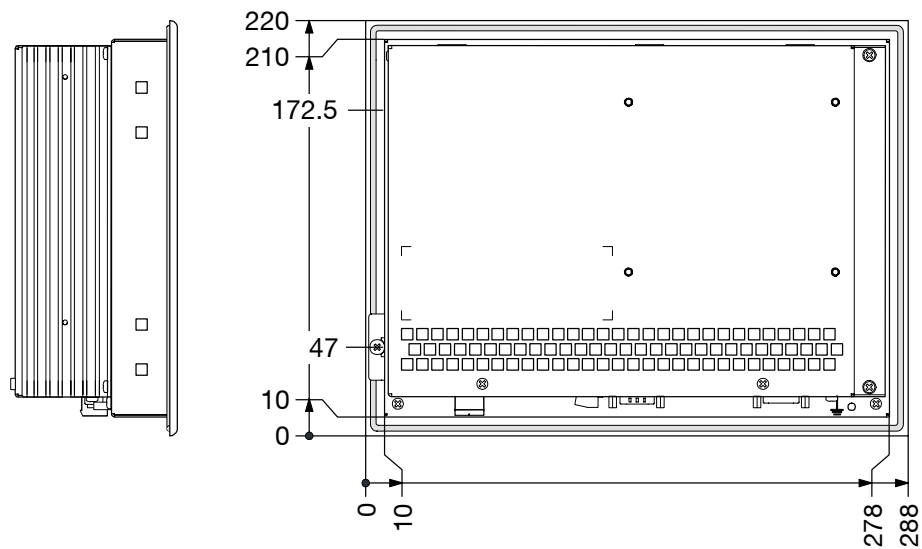
<sup>1)</sup> CPU: Celeron M 600 MHz / 1 GHz

Abb. 1-2: CARAT-T/x-xxx/8,4/..V2A – Frontplatte

### 1.2 Gerätemaße

CARAT-T/x-xxx/8,4/.. · CARAT-T/x-xxx/8,4/..V2A





Allgemeintoleranz  
ISO 2768 – mK

Abb. 1-3: CARAT-T/x-xxx/8,4/... · CARAT-T/x-xxx/8,4/.../V2A – Gerätemaße

**Hinweis:** Die mechanischen Abmessungen der Geräte CARAT-T und CARAT-T/.../V2A mit 8,4" Display sind identisch. Die Abbildung zeigt CARAT-T/x-xxx/8,4/... Die Abmessungen gelten für das Grundgerät, d.h. ohne Erweiterungs-kit Lüfter auf der Gehäuserückseite.

### 1.3 Einbaumaße

#### Empfohlener Einbauausschnitt

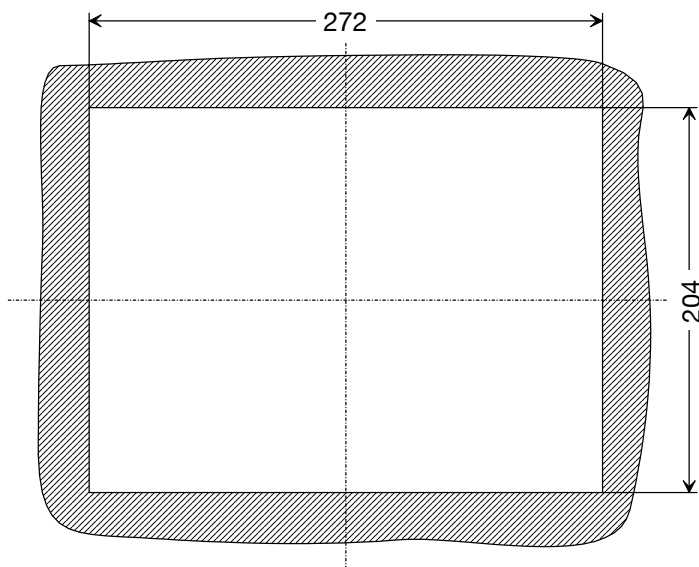
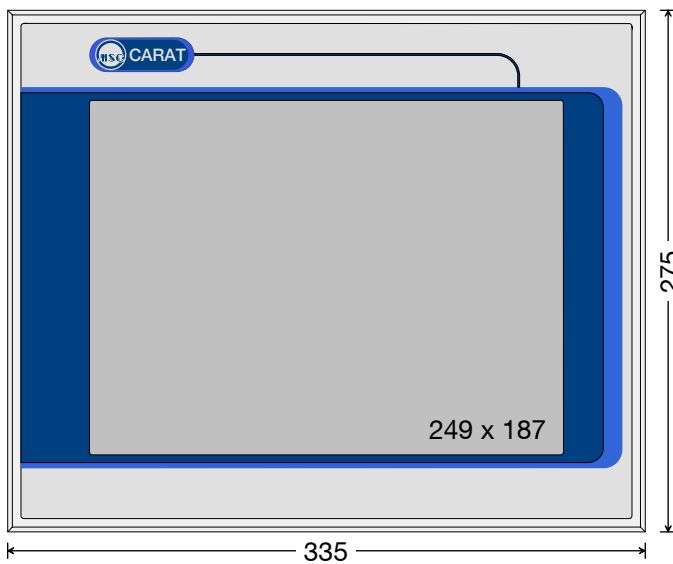


Abb. 1-4: CARAT-T/x-xxx/8,4/.. · CARAT-T/x-xxx/8,4/..V2A – Einbaumaße

## 2 CARAT mit 12,1"-Display

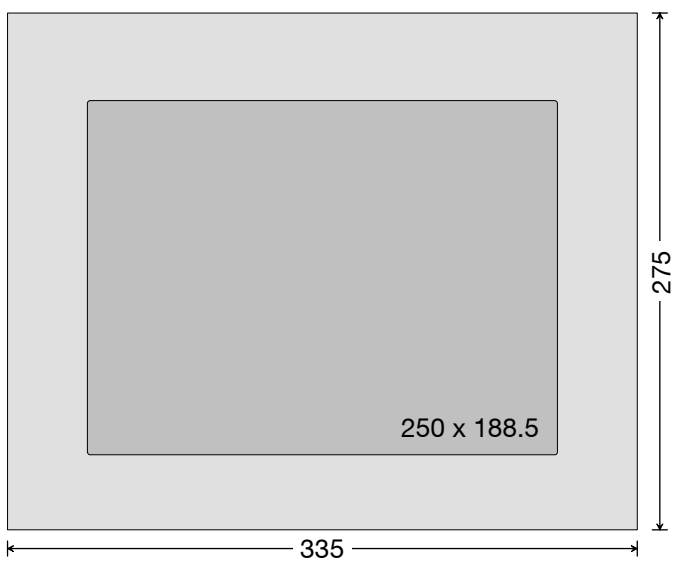
### 2.1 Frontplatte



- 335 mm x 275 mm
- 12,1" Display
- Frontdesign MSC
- Touchscreen
- CARAT-T<sup>1)</sup>/12,1/..

<sup>1)</sup> CPU: Celeron M 600 MHz / 1 GHz

Abb. 2-1: CARAT-T/x-xxx/12,1/.. – Frontplatte



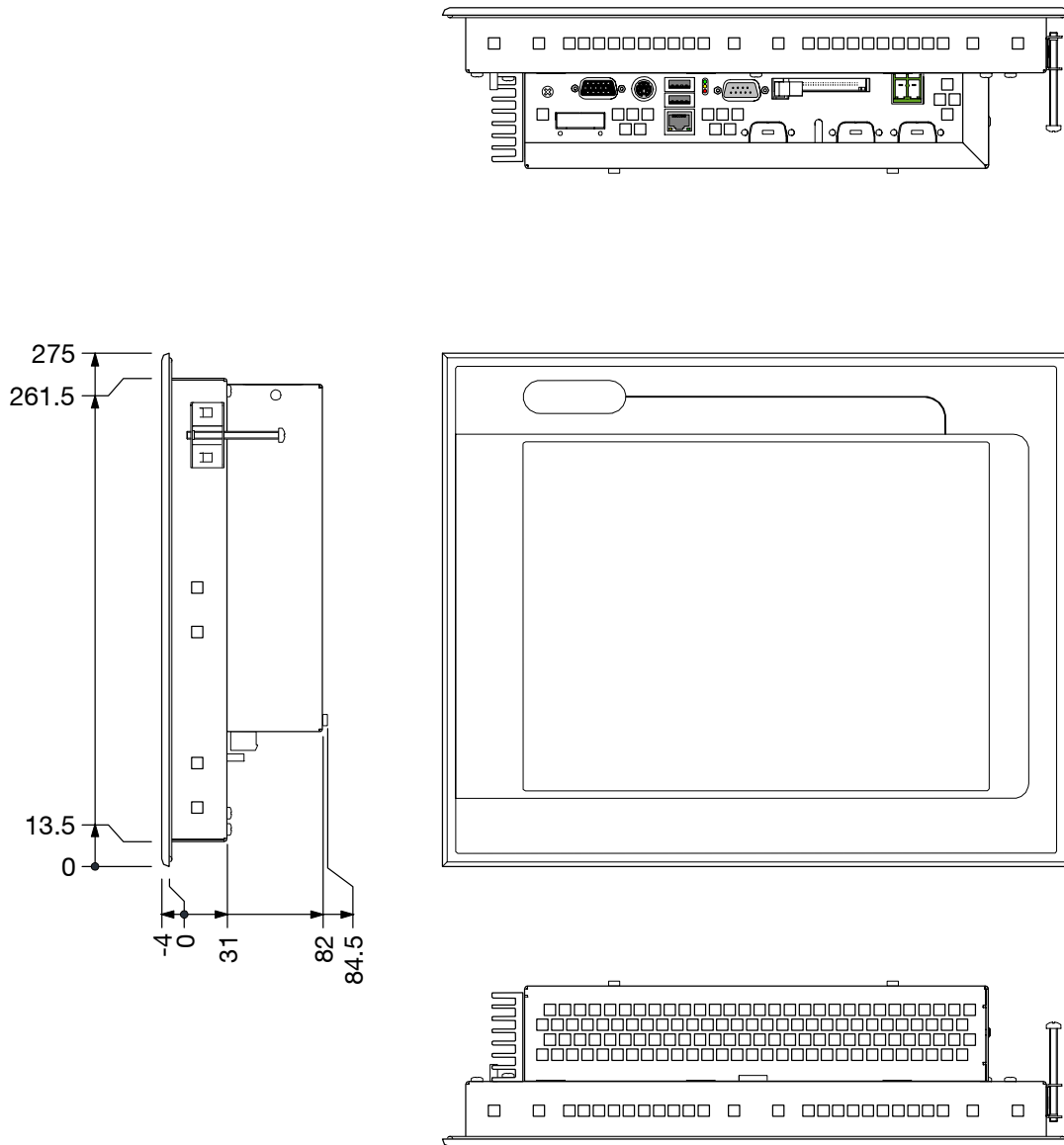
- 335 mm x 275 mm
- 12,1" Display
- Edelstahl-Ausführung
- Touchscreen
- CARAT-T<sup>1)</sup>/12,1/..V2A

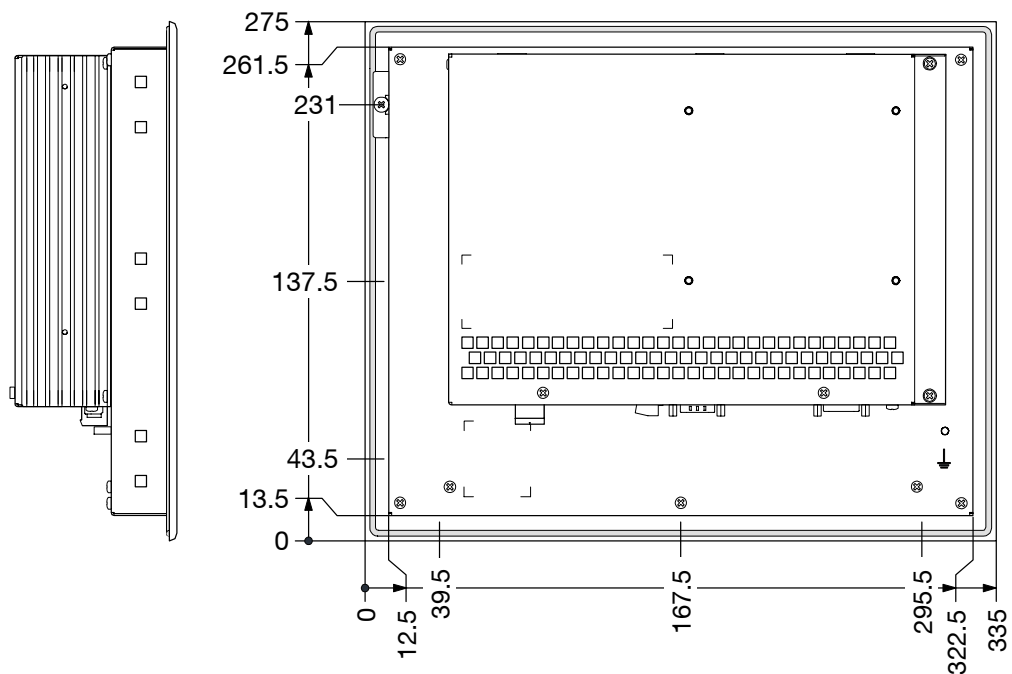
<sup>1)</sup> CPU: Celeron M 600 MHz / 1 GHz

Abb. 2-2: CARAT-T/x-xxx/12,1/..V2A – Frontplatte

## 2.2 Gerätemaße

CARAT-T/x-xxx/12,1/.. · CARAT-T/x-xxx/12,1/../V2A





Allgemeintoleranz  
ISO 2768 – mK

Abb. 2-3: CARAT-T/x-xxx/12,1/.. · CARAT-T/x-xxx/12,1/..V2A – Gerätemaße

**Hinweis:** Die mechanischen Abmessungen der Geräte CARAT-T und CARAT-T/..V2A mit 12,1" Display sind identisch. Die Abbildung zeigt CARAT-T/x-xxx/12,1/... Die Abmessungen gelten für das Grundgerät, d.h. ohne Erweiterungs-kit Lüfter auf der Gehäuserückseite.

### 2.3 Einbaumaße

#### Empfohlener Einbauausschnitt

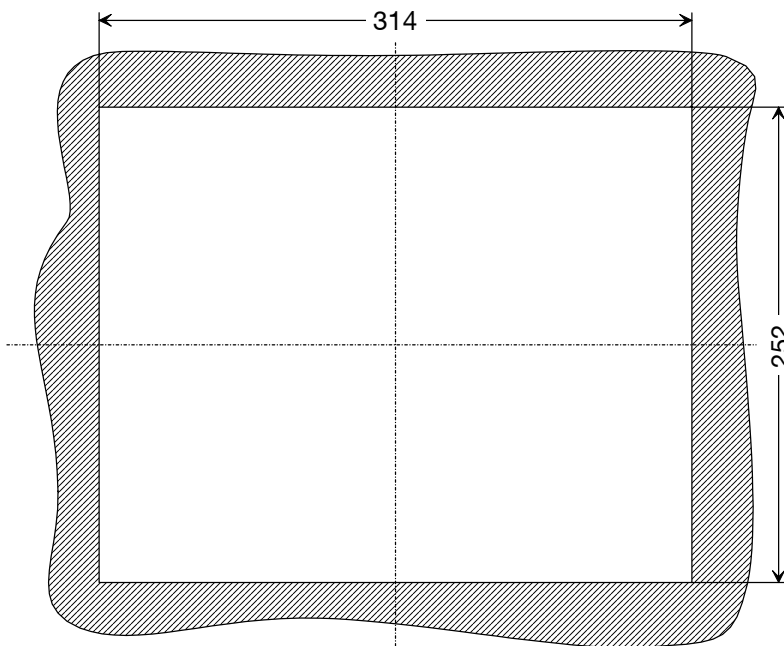
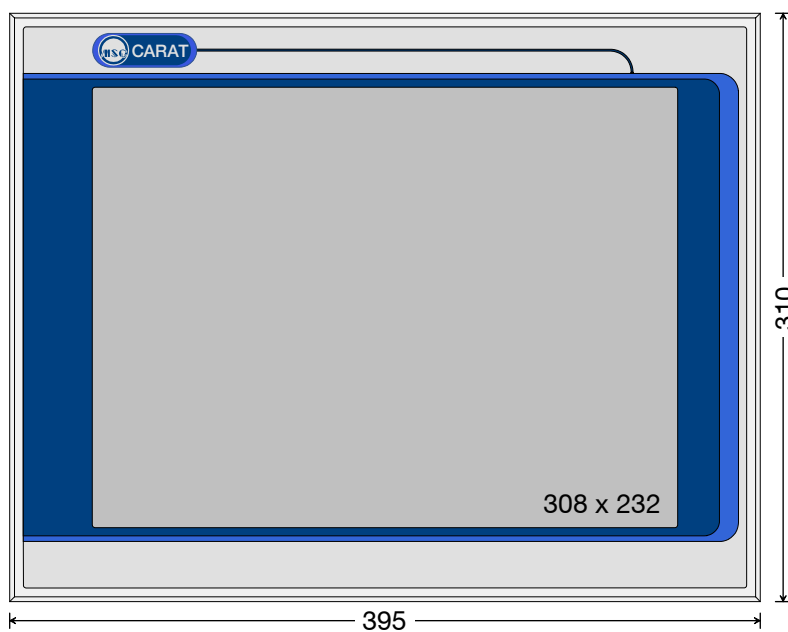


Abb. 2-4: CARAT-T/x-xxx/12,1/.. · CARAT-T/x-xxx/12,1/..V2A – Einbaumaße

### 3 CARAT mit 15,0"-Display

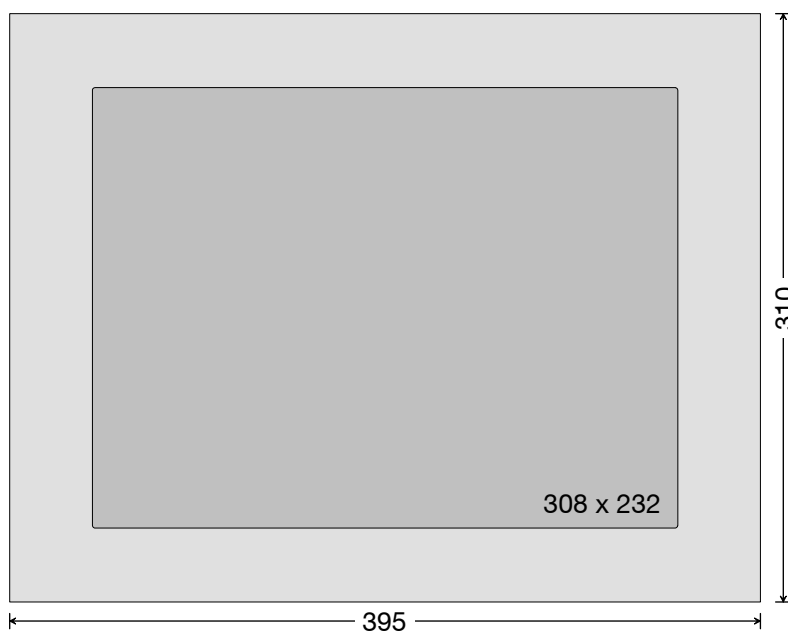
#### 3.1 Frontplatte



- 395 mm x 310 mm
- 15,0" Display
- Frontdesign MSC
- Touchscreen
- CARAT-T<sup>1)</sup>/15,0/..

<sup>1)</sup> CPU: Celeron M 600 MHz / 1 GHz

Abb. 3-1: CARAT-T/x-xxx/15,0/.. – Frontplatte



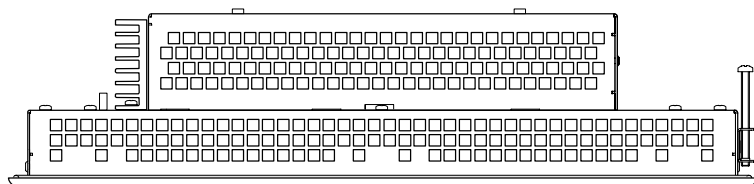
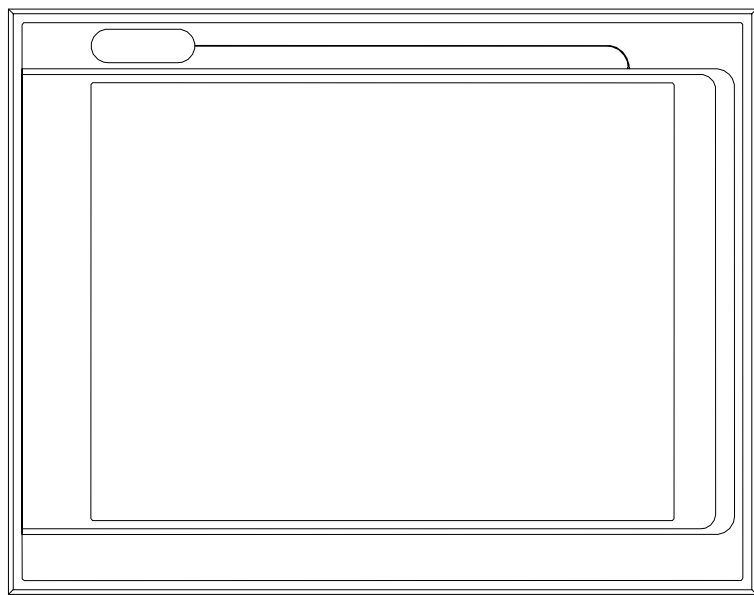
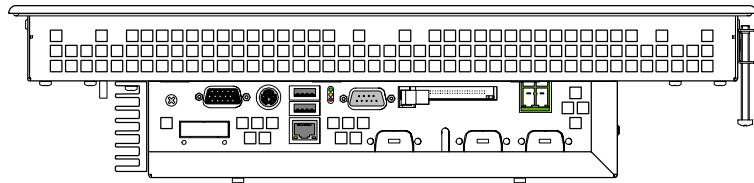
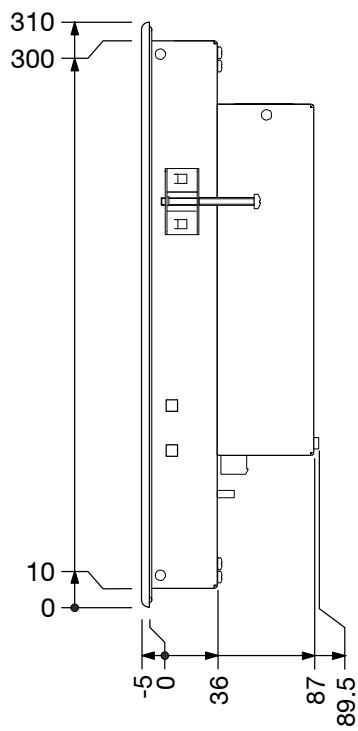
- 395 mm x 310 mm
- 15,0" Display
- Edelstahl-Ausführung
- Touchscreen
- CARAT-T<sup>1)</sup>/15,0/..V2A

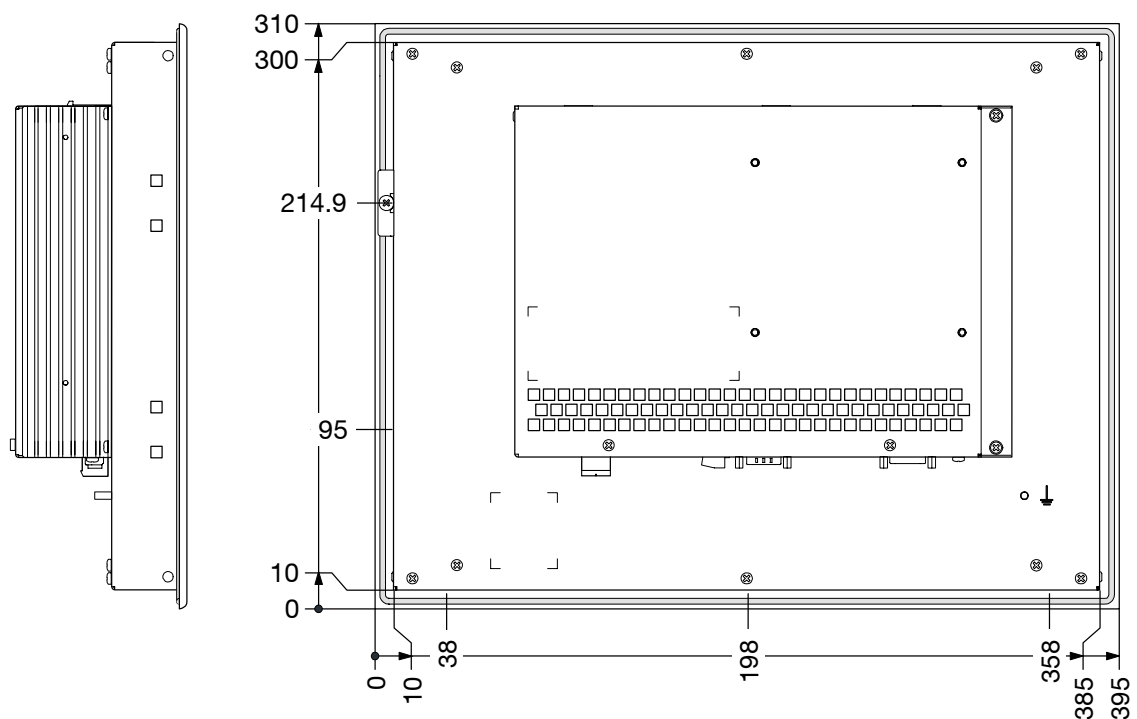
<sup>1)</sup> CPU: Celeron M 600 MHz / 1 GHz

Abb. 3-2: CARAT-T/x-xxx/15,0/..V2A – Frontplatte

### 3.2 Gerätemaße

CARAT-T/x-xxx/15,0/.. · CARAT-T/x-xxx/15,0/.. /V2A





Allgemeintoleranz  
ISO 2768 – mK

Abb. 3-3: CARAT-T/x-xxx/15,0/.. · CARAT-T/x-xxx/15,0/..V2A – Gerätemaße

**Hinweis:** Die mechanischen Abmessungen der Geräte CARAT-T und CARAT-T/..V2A mit 15,0" Display sind identisch. Die Abbildung zeigt CARAT-T/x-xxx/15,0/... Die Abmessungen gelten für das Grundgerät, d.h. ohne Erweiterungs-kit Lüfter auf der Gehäuserückseite.

### 3.3 Einbaumaße

#### Empfohlener Einbauausschnitt

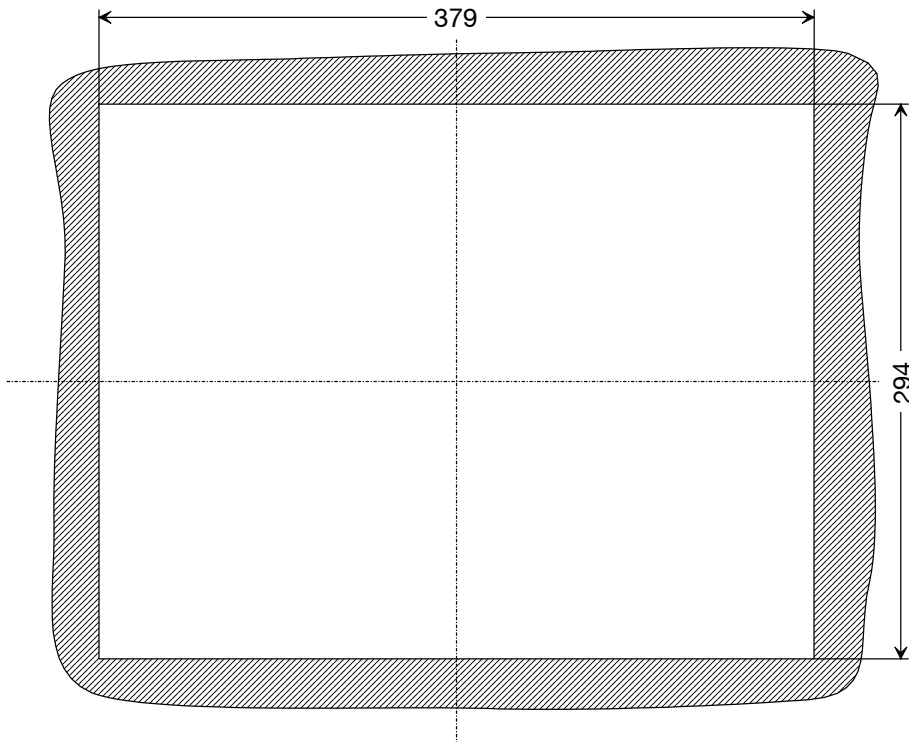


Abb. 3-4: CARAT-T/x-xxx/15,0/.. · CARAT-T/x-xxx/15,0/..V2A – Einbaumaße

## 4 Erweiterungskit Lüfter [Option]

Optional ist es möglich, auf der Rückseite der Gehäusehaube zusätzlich einen Lüfter zu montieren. Dadurch verbessert sich die Luftumwälzung im Umgehäuse.

Beispiel: CARAT-T mit 12,1"-Display

Die Lüfterabmessungen sind für alle Geräte der CARAT-Reihe identisch.

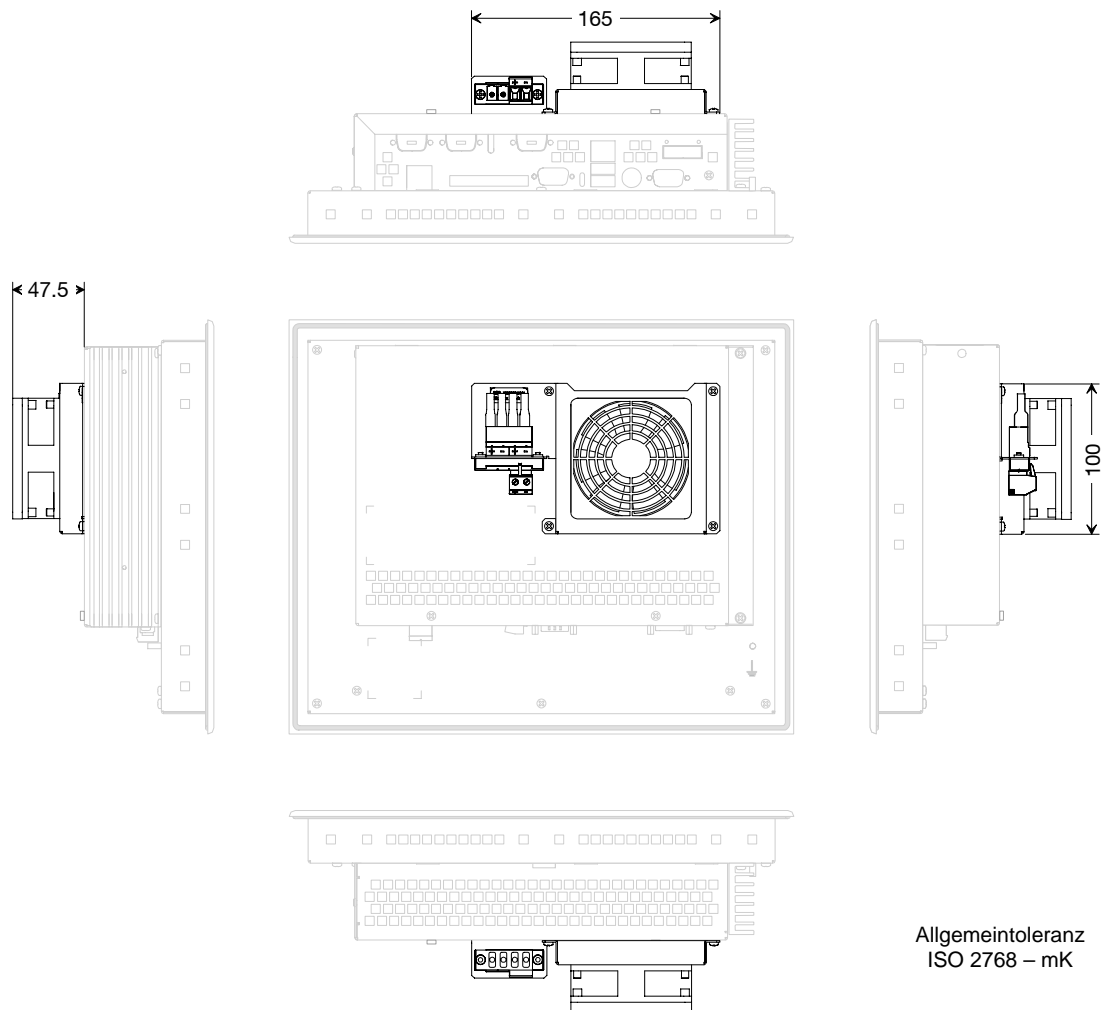


Abb. 4-1: Erweiterungskit Lüfter [Option]

## 5 Nomenklatur

Die Bezeichnung der unterschiedlichen Versionen aus der Typreihe CARAT richtet sich nach

- der Art des Bedienpanels,
- der CPU,
- der Displaygröße,
- dem Speicherausbau,
- dem internen Flash,
- dem Betriebssystem,
- den Optionen
  - externe CF-Karte,
  - zusätzliche Schnittstellen,
  - Frontplatte in Edelstahl.

**Zum Beispiel:**

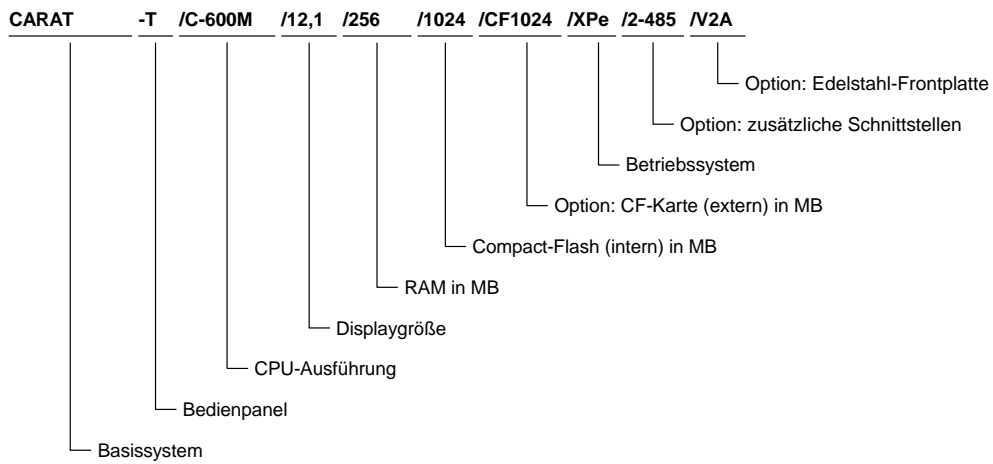


Abb. 5-1: Beispiel zur Typ-Bezeichnung