

# ECCO-Panel

---

Standard-Panel-System  
– Die Desktop-Alternative –

Mechanische Abmessungen  
Ergänzung zum Datenblatt

Ausgabe 3.02

16.3.2009

**MSC Tuttlingen GmbH**

Rudolf-Diesel-Straße 17  
D-78532 Tuttlingen

Tel. +49 7461 925 200

Fax +49 7461 925 268

E-Mail [vertrieb@msc-tuttlingen.de](mailto:vertrieb@msc-tuttlingen.de)

[www.msc-tuttlingen.de](http://www.msc-tuttlingen.de)





## Inhaltsverzeichnis

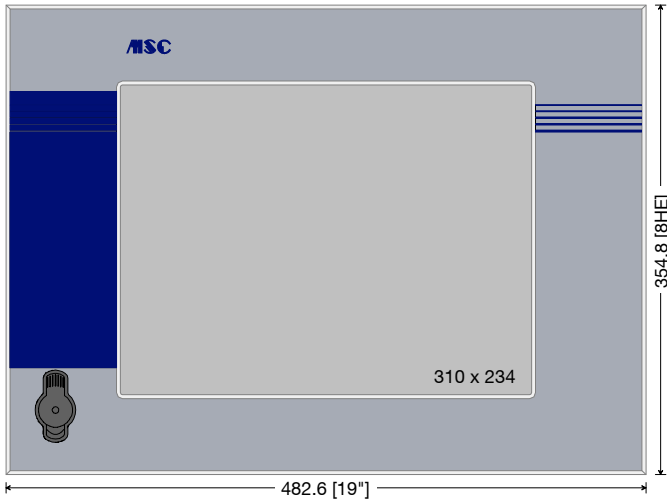
<b>1</b>	<b>ECCO-Panel mit 15,0"-Display</b> .....	<b>3</b>
1.1	Frontplatte .....	3
1.2	Gerätemaße .....	4
	EP-x/x-xxx/15,0/..MSC · EP-x/x-xxx/15,0/..N · EP-x/x-xxx/15,0/..V2A.....	4
1.3	Einbaumaße .....	6
<b>2</b>	<b>ECCO-Panel mit 17,0"-Display</b> .....	<b>7</b>
2.1	Frontplatte .....	7
2.2	Gerätemaße .....	8
	EP-x/x-xxx/17,0/..MSC · EP-x/x-xxx/17,0/..N .....	8
2.3	Einbaumaße .....	10
<b>3</b>	<b>Nomenklatur</b> .....	<b>11</b>

## Abbildungsverzeichnis

Abb. 1-1:	EP-x/x-xxx/15,0/./MSC – Frontplatte.....	3
Abb. 1-2:	EP-x/x-xxx/15,0/./N – Frontplatte .....	3
Abb. 1-3:	EP-x/x-xxx/15,0/./V2A – Frontplatte .....	3
Abb. 1-4:	EP-x/x-xxx/15,0/./MSC · EP-x/x-xxx/15,0/./N · EP-x/x-xxx/15,0/./V2A – Gerätemaße .....	5
Abb. 1-5:	EP-x/x-xxx/15,0/./MSC · EP-x/x-xxx/15,0/./N · EP-x/x-xxx/15,0/./V2A – Einbaumaße .....	6
Abb. 2-1:	EP-x/x-xxx/17,0/./MSC – Frontplatte.....	7
Abb. 2-2:	EP-x/x-xxx/17,0/./N – Frontplatte .....	7
Abb. 2-3:	EP-x/x-xxx/17,0/./MSC · EP-x/x-xxx/17,0/./N – Gerätemaße.....	9
Abb. 2-4:	EP-x/x-xxx/17,0/./MSC · EP-x/x-xxx/17,0/./N – Einbaumaße .....	10
Abb. 3-1:	Beispiel zur Typ-Bezeichnung .....	11

# 1 ECCO-Panel mit 15,0"-Display

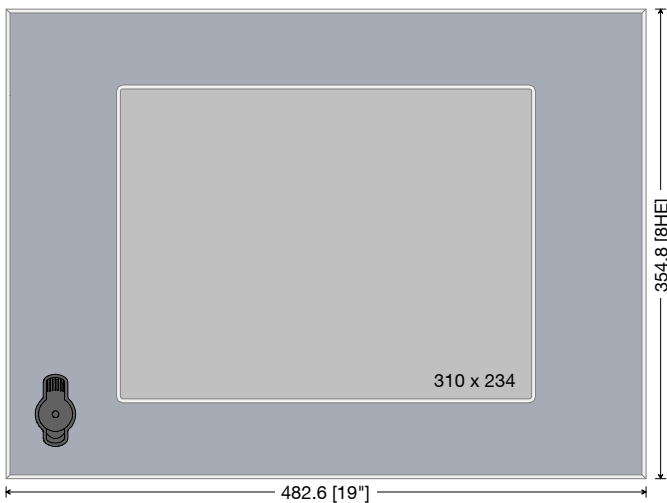
## 1.1 Frontplatte



- 19"/8HE
- 15,0" Display
- Frontdesign MSC
- Touchscreen
  - EP-T<sup>1)</sup>/15,0/./MSC
- Glasscheibe
  - EP-G<sup>1)</sup>/15,0/./MSC
- 2 x USB unter Abdeckung

<sup>1)</sup> CPU: Celeron M 370, Pentium M 745

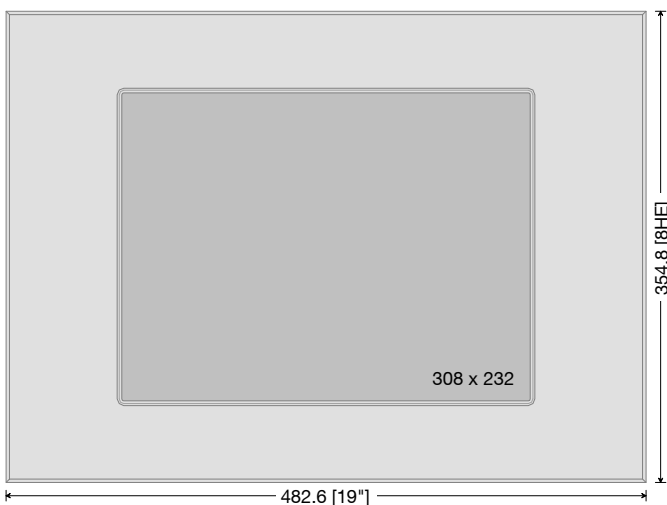
Abb. 1-1: EP-x/x-xxx/15,0/./MSC – Frontplatte



- 19"/8HE
- 15,0" Display
- Frontdesign neutral
- Touchscreen
  - EP-T<sup>1)</sup>/15,0/./N
- Glasscheibe
  - EP-G<sup>1)</sup>/15,0/./N
- 2 x USB unter Abdeckung

<sup>1)</sup> CPU: Celeron M 370, Pentium M 745

Abb. 1-2: EP-x/x-xxx/15,0/./N – Frontplatte



- 19"/8HE
- 15,0" Display
- Edelstahl-Ausführung
- Touchscreen
  - EP-T<sup>1)</sup>/15,0/./V2A
- Glasscheibe
  - EP-G<sup>1)</sup>/15,0/./V2A

<sup>1)</sup> CPU: Celeron M 370, Pentium M 745

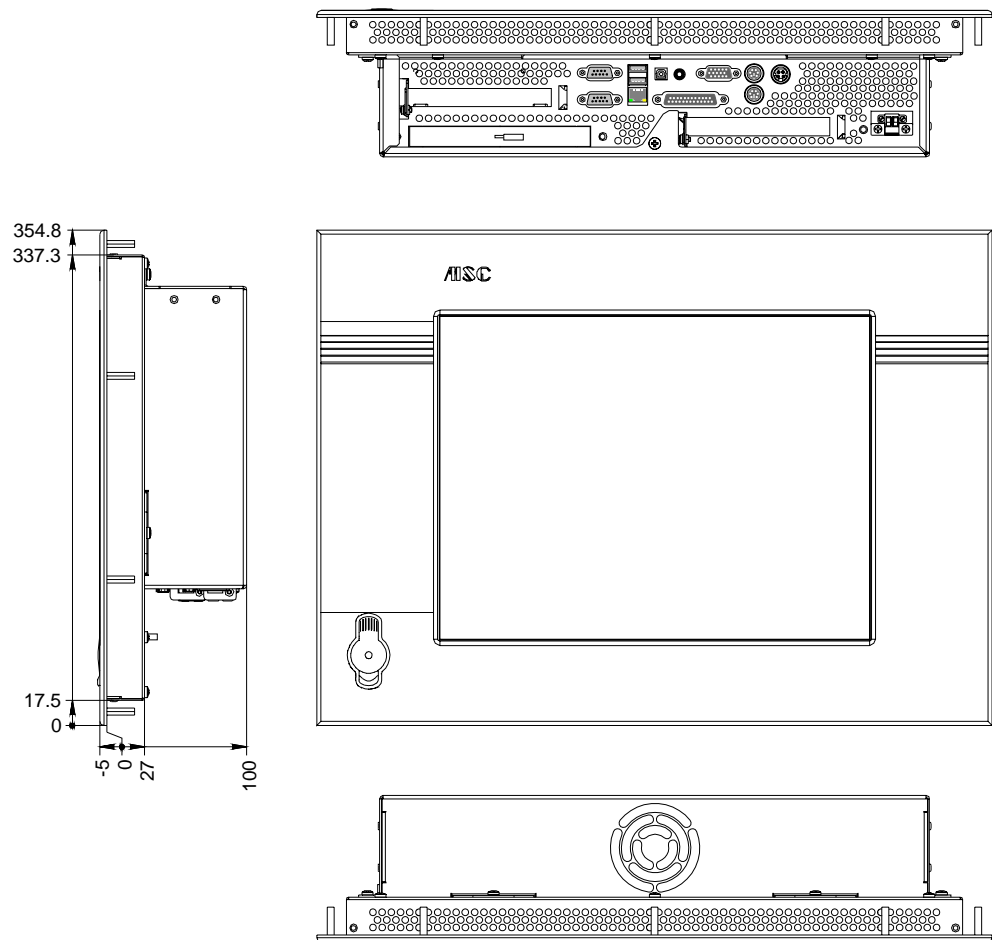
Abb. 1-3: EP-x/x-xxx/15,0/./V2A – Frontplatte

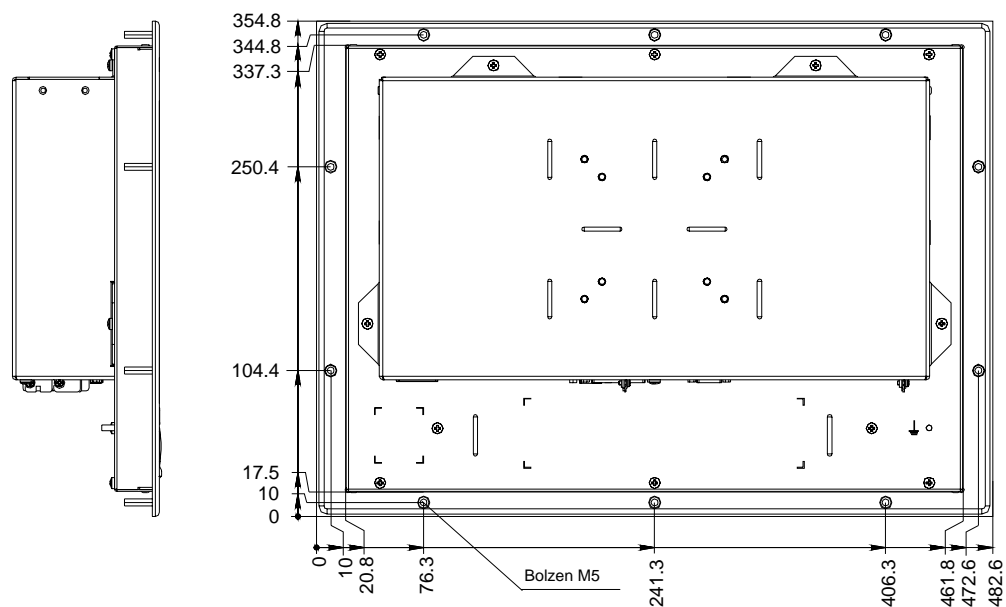
**HE = Höhen-Einheit**

1 HE = 1,75"  
= 44,45 mm

1.2 Gerätemaße

EP-x/x-xxx/15,0/./MSC · EP-x/x-xxx/15,0/./N · EP-x/x-xxx/15,0/./N2A





Allgemeintoleranz  
ISO 2768 – mK

10 x Einpress-Gewindebolzen M5

Abb. 1-4: EP-x/x-xxx/15,0/./MSC · EP-x/x-xxx/15,0/./N · EP-x/x-xxx/15,0/./V2A – Gerätemaße

**Hinweis:** Die mechanischen Abmessungen der Reihe ECCO-Panel mit 15,0" Display sind identisch, unabhängig von Frontdesign und Ausstattung.  
Die Abbildung zeigt die Variante mit Frontdesign MSC, DVD-Laufwerk und Versorgung 24 V DC.

### 1.3 Einbaumaße

#### Empfohlener Einbauausschnitt

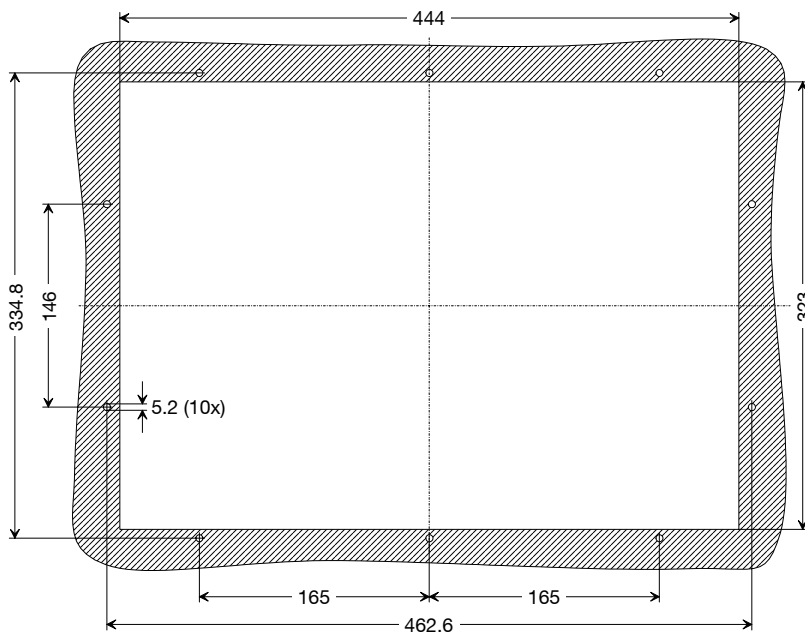
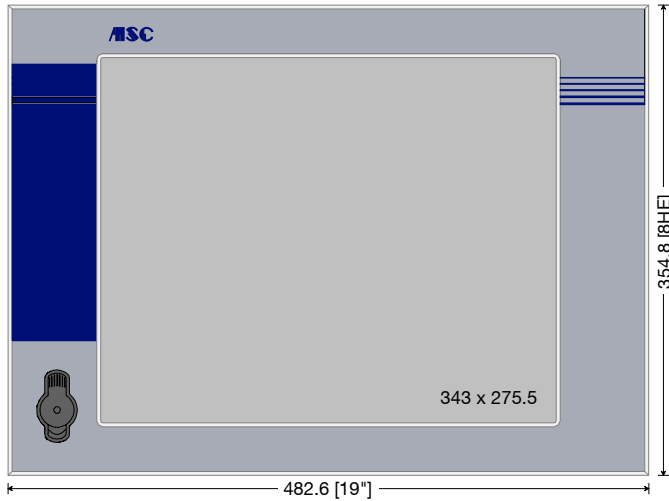


Abb. 1-5: EP-x/x-xxx/15,0/..MSC · EP-x/x-xxx/15,0/..N · EP-x/x-xxx/15,0/..N2A – Einbaumaße

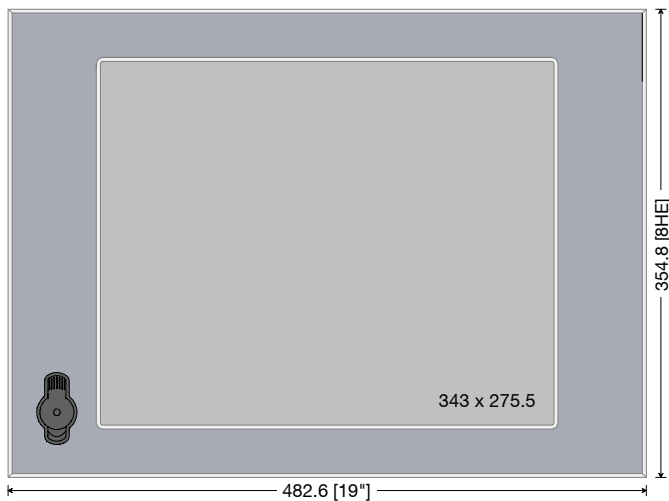
## 2 ECCO-Panel mit 17,0"-Display

### 2.1 Frontplatte



- 19"/8HE
  - 17,0" Display
  - Frontdesign MSC
  - Touchscreen
    - EP-T<sup>1)</sup>/17,0/./MSC
  - Glasscheibe
    - EP-G<sup>1)</sup>/17,0/./MSC
  - 2 x USB unter Abdeckung
- <sup>1)</sup> CPU: Celeron M 370, Pentium M 745

Abb. 2-1: EP-x/x-xxx/17,0/./MSC – Frontplatte



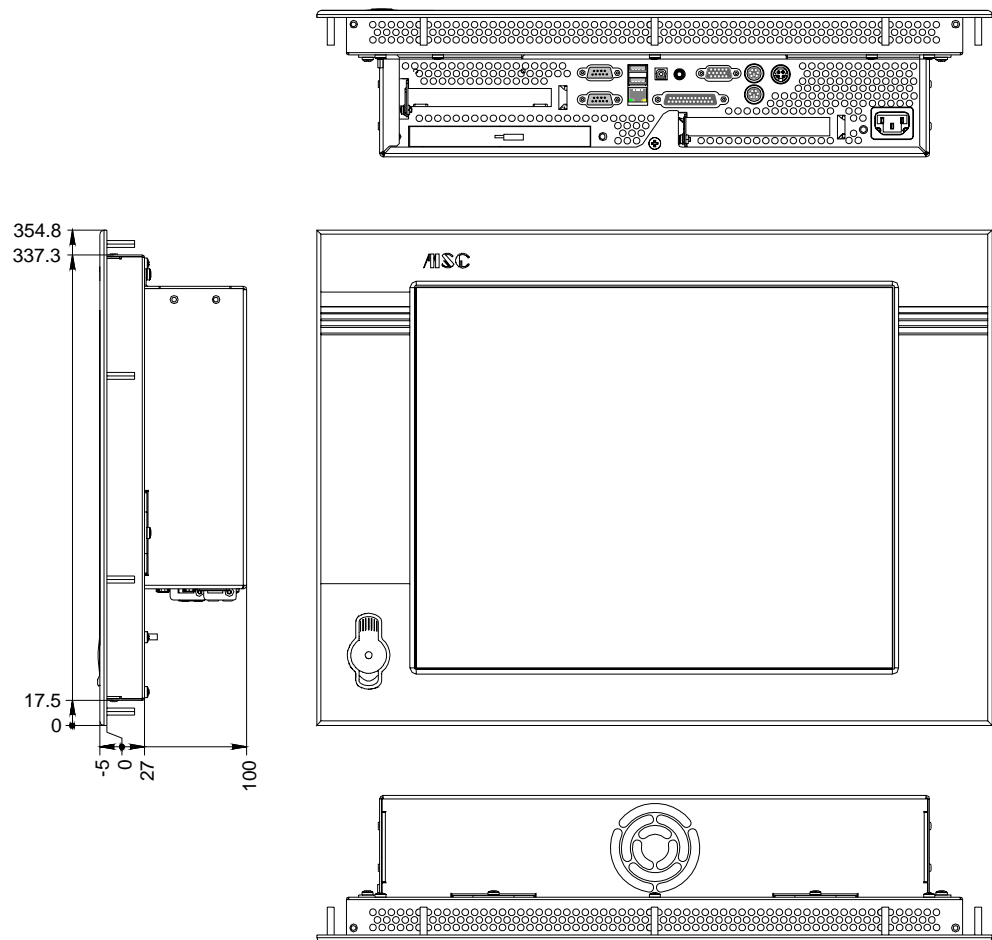
- 19"/8HE
  - 17,0" Display
  - Frontdesign neutral
  - Touchscreen
    - EP-T<sup>1)</sup>/17,0/./N
  - Glasscheibe
    - EP-G<sup>1)</sup>/17,0/./N
  - 2 x USB unter Abdeckung
- <sup>1)</sup> CPU: Celeron M 370, Pentium M 745

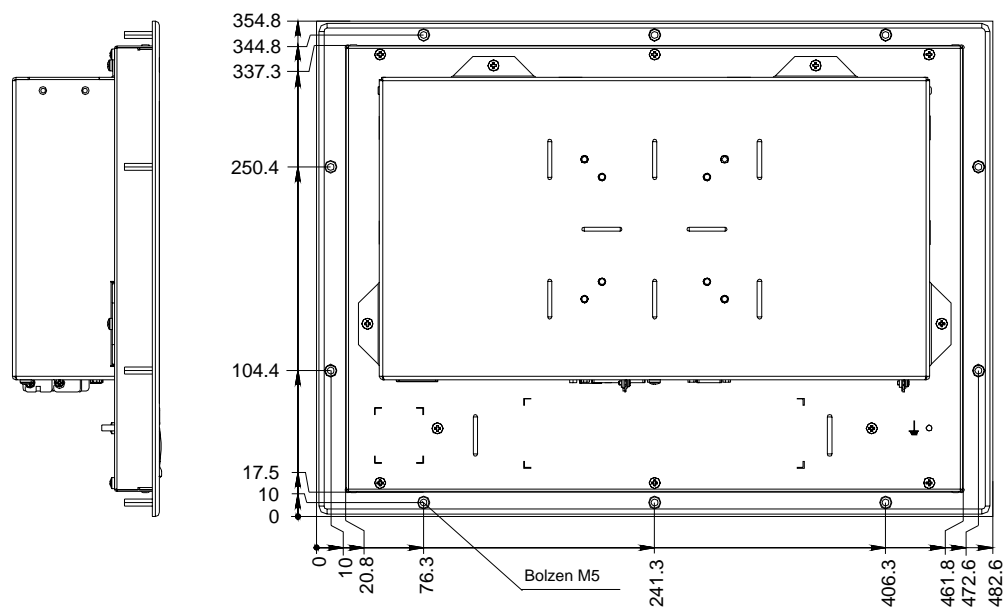
Abb. 2-2: EP-x/x-xxx/17,0/./N – Frontplatte

**HE = Höhen-Einheit**  
 1 HE = 1,75"  
 = 44,45 mm

2.2 Gerätemaße

EP-x/x-xxx/17,0/..MSC · EP-x/x-xxx/17,0/..N





Allgemeintoleranz  
ISO 2768 – mK

10 x Einpress-Gewindebolzen M5

Abb. 2-3: EP-x/x-xxx/17,0/..MSC · EP-x/x-xxx/17,0/..N – Gerätemaße

**Hinweis:** Die mechanischen Abmessungen der Reihe ECCO-Panel mit 17,0" Display sind identisch, unabhängig von Frontdesign und Ausstattung. Die Abbildung zeigt die Variante mit Frontdesign MSC, DVD-Laufwerk und Versorgung 100-240 V AC.

### 2.3 Einbaumaße

#### Empfohlener Einbauausschnitt

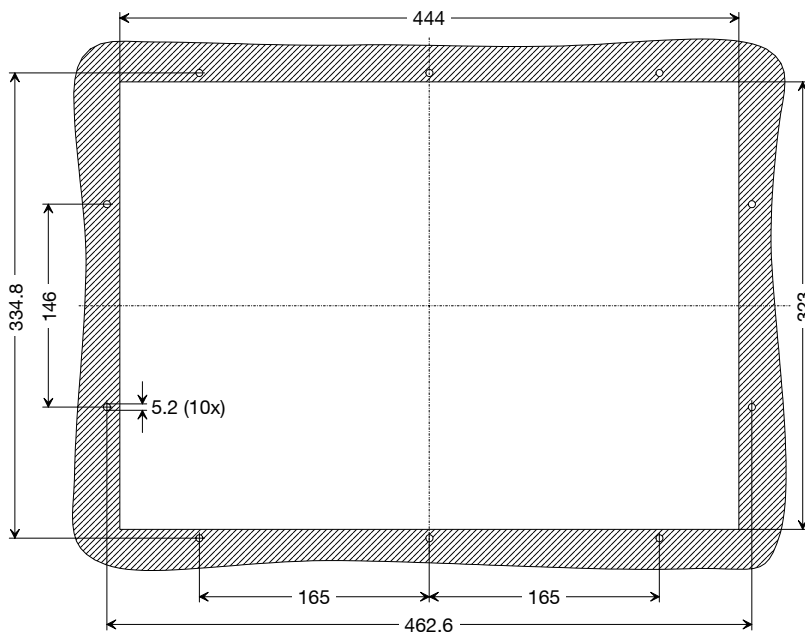


Abb. 2-4: EP-x/x-xxx/17,0/..MSC · EP-x/x-xxx/17,0/..N – Einbaumaße

### 3 Nomenklatur

Die Bezeichnung der unterschiedlichen Versionen aus der Typreihe ECCO-Panel richtet sich nach

- der Art des Bedienpanels,
- der CPU,
- der Displaygröße,
- der Hard-Disk,
- dem Speicherausbau,
- dem Betriebssystem,
- dem Laufwerk,
- der Versorgungsspannung,
- den Optionen
  - zusätzliche Schnittstelle,
  - Frontdesign neutral,
  - Frontplatte in Edelstahl.

Zum Beispiel:

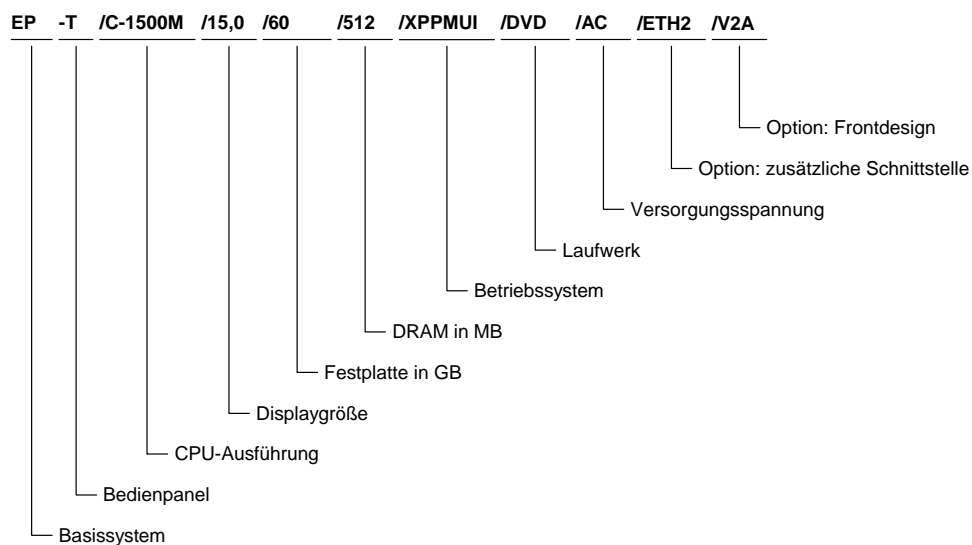


Abb. 3-1: Beispiel zur Typ-Bezeichnung

Diese Seite ist absichtlich leer!