



Kompakter Panel-PC
– Touchscreen / IPC479 –

Mechanische Abmessungen
Ergänzung zum Datenblatt

Ausgabe 1.00

11.3.2009

MSC Tuttlingen GmbH

Rudolf-Diesel-Straße 17
D-78532 Tuttlingen

Tel. +49 7461 925 200

Fax +49 7461 925 268

E-Mail vertrieb@msc-tuttlingen.de

www.msc-tuttlingen.de



Inhaltsverzeichnis

1	FOCUS mit 12,1"-Display	3
1.1	Frontplatte	3
1.2	Gerätemaße	4
	FOCUS-T/x-xxx/12,1/.....	4
1.3	Einbaumaße	6
2	FOCUS mit 15,0"-Display	7
2.1	Frontplatte	7
2.2	Gerätemaße	8
	FOCUS-T/x-xxx/15,0/.. · FOCUS-T/x-xxx/15,0/..V2A · FOCUS-G/x-xxx/15,0/..V2A	8
2.3	Einbaumaße	10
3	FOCUS mit 17,0"-Display	11
3.1	Frontplatte	11
3.2	Gerätemaße	12
	FOCUS-T/x-xxx/17,0/.....	12
3.3	Einbaumaße	14
4	FOCUS mit 19,0"-Display	15
4.1	Frontplatte	15
4.2	Gerätemaße	16
	FOCUS-T/x-xxx/19,0/.. · FOCUS-T/x-xxx/19,0/..V2A · FOCUS-G/x-xxx/19,0/..V2A	16
4.3	Einbaumaße	18
5	Abdeckhaube für Laufwerk auf der Gehäuserückseite [Option]	19
	DVD-ROM/DVD-RW-Laufwerk [Slimline]	19
6	Nomenklatur	20

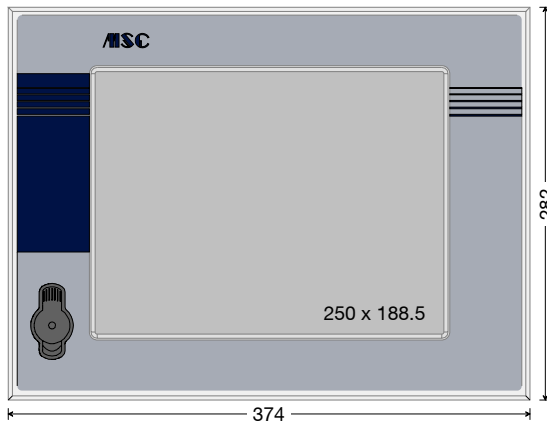
Abbildungsverzeichnis

Abb. 1-1: FOCUS-T/x-xxx/12,1/.. – Frontplatte3
 Abb. 1-2: FOCUS-T/x-xxx/12,1/.. – Gerätemaße5
 Abb. 1-3: FOCUS-T/x-xxx/12,1/.. – Einbaumaße6
 Abb. 2-1: FOCUS-T/x-xxx/15,0/.. – Frontplatte7
 Abb. 2-2: FOCUS-x/x-xxx/15,0/..V2A – Frontplatte7
 Abb. 2-3: FOCUS-T/x-xxx/15,0/.. · FOCUS-x/x-xxx/15,0/..V2A – Gerätemaße9
 Abb. 2-4: FOCUS-T/x-xxx/15,0/.. · FOCUS-x/x-xxx/15,0/..V2A – Einbaumaße 10
 Abb. 3-1: FOCUS-T/x-xxx/17,0/.. – Frontplatte 11
 Abb. 3-2: FOCUS-T/x-xxx/17,0/.. – Gerätemaße 13
 Abb. 3-3: FOCUS-T/x-xxx/17,0/.. – Einbaumaße 14
 Abb. 4-1: FOCUS-T/x-xxx/19,0/.. – Frontplatte 15
 Abb. 4-2: FOCUS-x/x-xxx/19,0/..V2A – Frontplatte 15
 Abb. 4-3: FOCUS-T/x-xxx/19,0/.. · FOCUS-x/x-xxx/19,0/..V2A – Gerätemaße 17
 Abb. 4-4: FOCUS-T/x-xxx/19,0/.. · FOCUS-x/x-xxx/19,0/..V2A – Einbaumaße 18
 Abb. 5-1: Abdeckhaube für DVD-Laufwerk [Slimline]..... 19
 Abb. 6-1: Beispiel zur Typ-Bezeichnung 20

© Copyright MSC Tuttlingen GmbH, 78532 Tuttlingen, 2009
 Technische Änderungen vorbehalten.

1 FOCUS mit 12,1"-Display

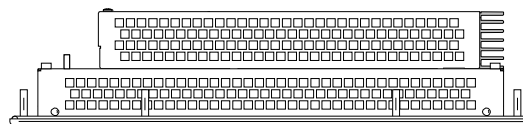
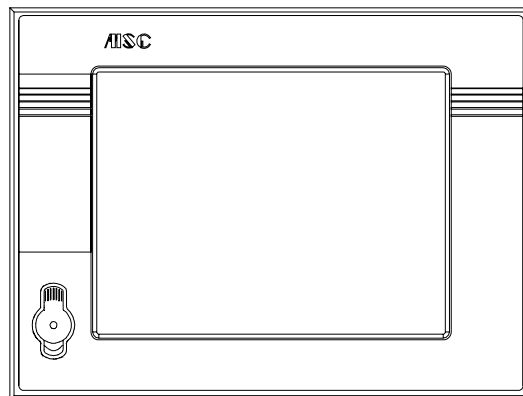
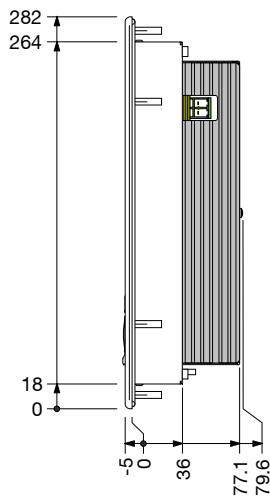
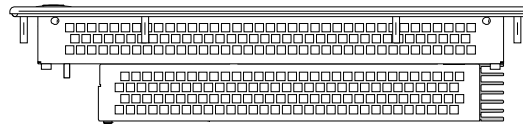
1.1 Frontplatte

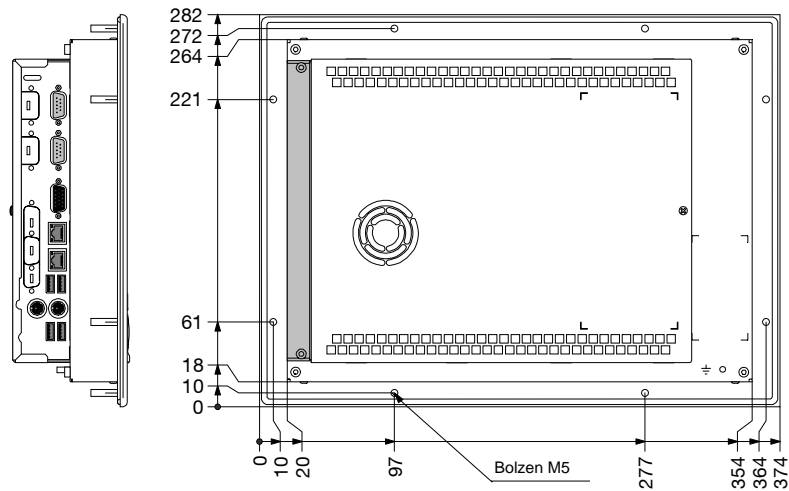


- 374 mm x 282 mm
 - 12,1" Display
 - Frontdesign MSC
 - Touchscreen
 - FOCUS-T¹⁾/12,1/..
 - 2 x USB unter Abdeckung
- ¹⁾ CPU: Celeron M oder Pentium M

Abb. 1-1: FOCUS-T/x-xxx/12,1/.. – Frontplatte

1.2 Gerätemaße
FOCUS-T/x-xxx/12,1/..





Allgemeintoleranz
ISO 2768 – mK

8 x Einpress-Gewindebolzen M5

Abb. 1-2: FOCUS-T/x-xxx/12,1/.. – Gerätemaße

Hinweis: Die Abmessungen gelten für das Grundgerät,
d.h. ohne Abdeckhaube für optionales Laufwerk auf der Gehäuserückseite.

1.3 Einbaumaße

Empfohlener Einbauausschnitt

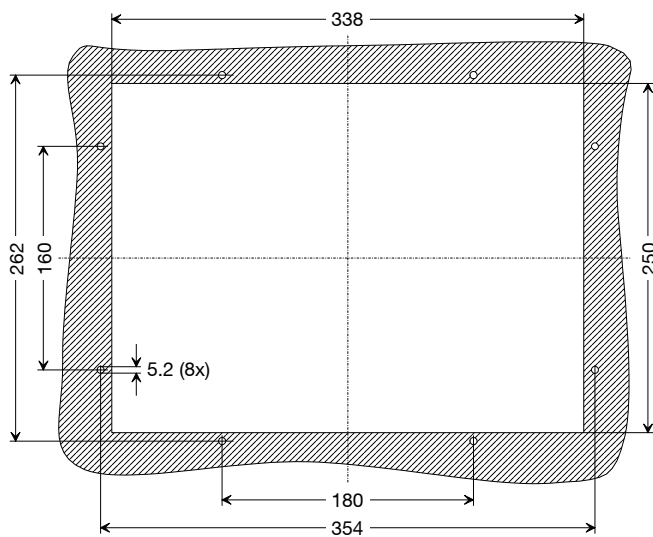
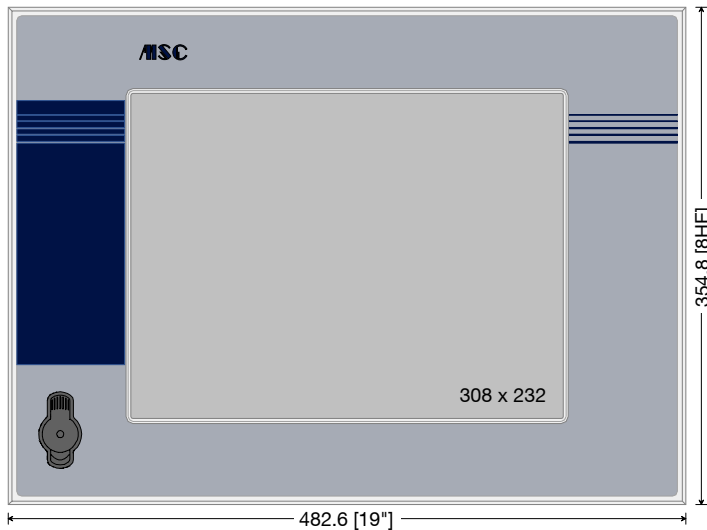


Abb. 1-3: FOCUS-T/x-xxx/12,1/.. – Einbaumaße

2 FOCUS mit 15,0"-Display

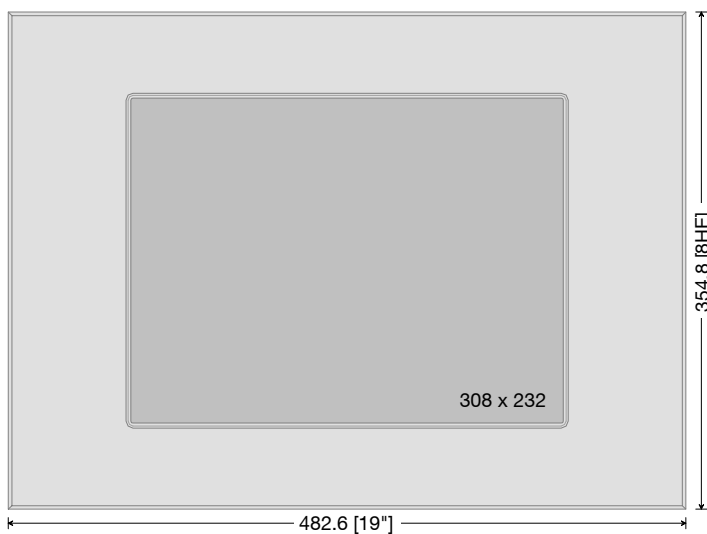
2.1 Frontplatte



- 19"/8HE
- 15,0" Display
- Frontdesign MSC
- Touchscreen
 - FOCUS-T¹⁾/15,0/..
- 2 x USB unter Abdeckung

¹⁾ CPU: Celeron M oder Pentium M

Abb. 2-1: FOCUS-T/x-xxx/15,0/.. – Frontplatte



- 19"/8HE
- 15,0" Display
- Edelstahl-Ausführung
- Touchscreen
 - FOCUS-T¹⁾/15,0/..V2A
- Glasscheibe
 - FOCUS-G¹⁾/15,0/..V2A

¹⁾ CPU: Celeron M oder Pentium M

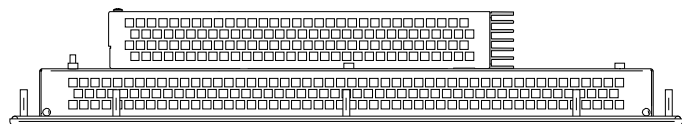
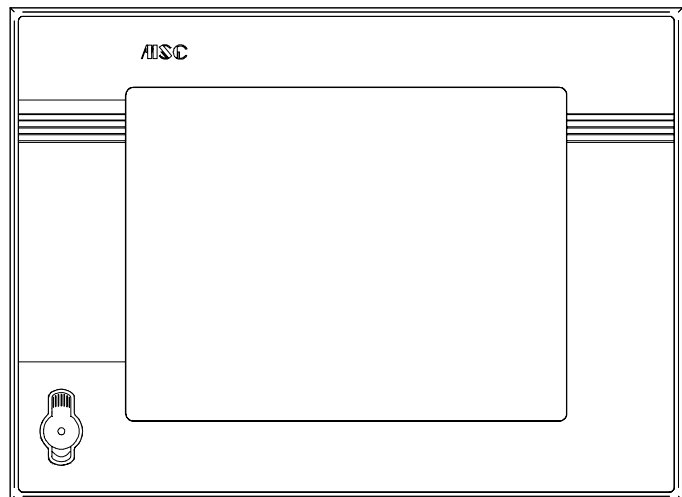
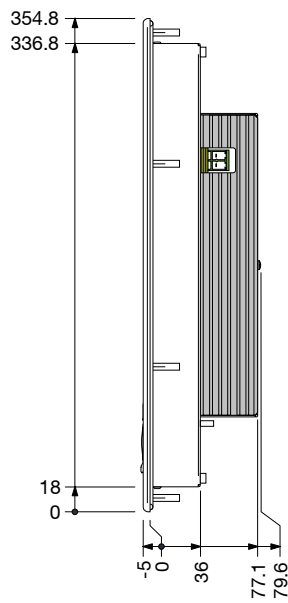
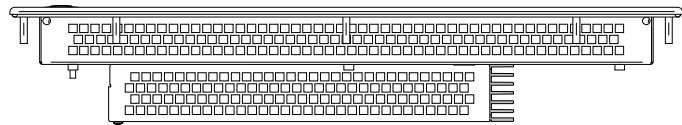
Abb. 2-2: FOCUS-x/x-xxx/15,0/..V2A – Frontplatte

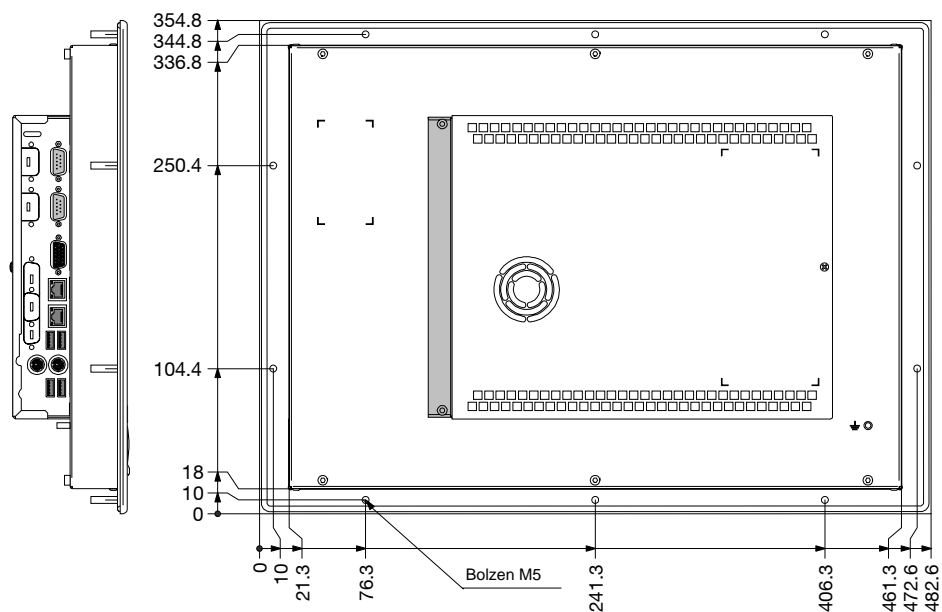
HE = Höhen-Einheit

1 HE = 1,75"
= 44,45 mm

2.2 Gerätemaße

FOCUS-T/x-xxx/15,0/.. · FOCUS-T/x-xxx/15,0/..N2A · FOCUS-G/x-xxx/15,0/..N2A





Allgemeintoleranz
ISO 2768 – mK

10 x Einpress-Gewindebolzen M5

Abb. 2-3: FOCUS-T/x-xxx/15,0/.. · FOCUS-x/x-xxx/15,0/../V2A – Gerätemaße

Hinweis: Die mechanischen Abmessungen der Geräte FOCUS-T, FOCUS-T/../V2A und FOCUS-G/../V2A mit 15,0" Display, d.h. Frontplatte 19"/8HE, sind identisch. Die Abbildung zeigt FOCUS-T/x-xxx/15,0/... Die Abmessungen gelten für das Grundgerät, d.h. ohne Abdeckhaube für optionales Laufwerk auf der Gehäuserückseite.

2.3 Einbaumaße

Empfohlener Einbauausschnitt

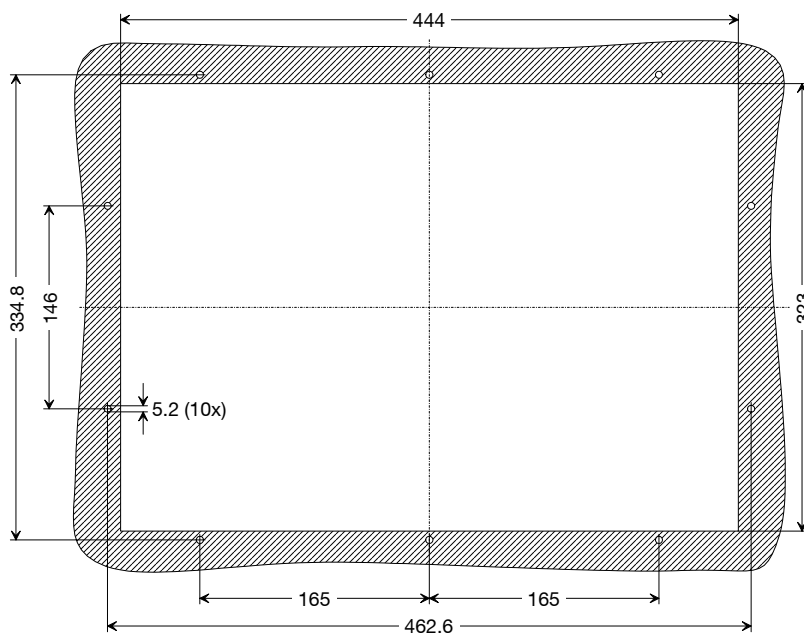


Abb. 2-4: FOCUS-T/x-xxx/15,0/.. · FOCUS-x/x-xxx/15,0/..V2A – Einbaumaße

3 FOCUS mit 17,0"-Display

3.1 Frontplatte



- 19"/8HE
- 17,0" Display
- Frontdesign MSC
- Touchscreen
 - FOCUS-T¹⁾/17,0/..
- 2 x USB unter Abdeckung

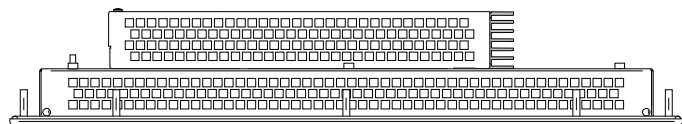
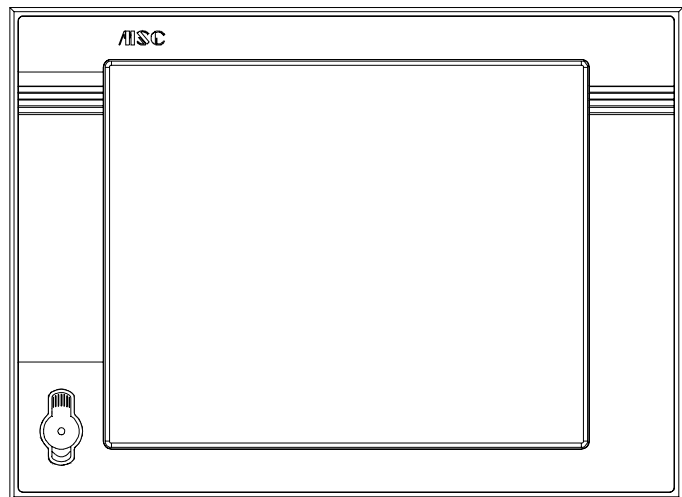
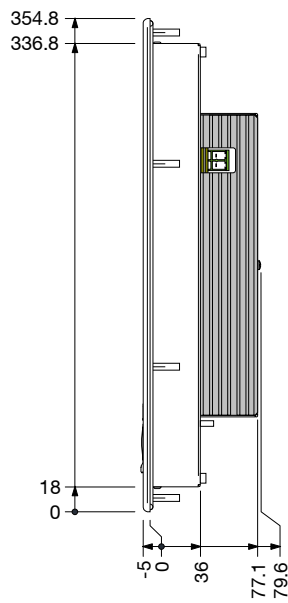
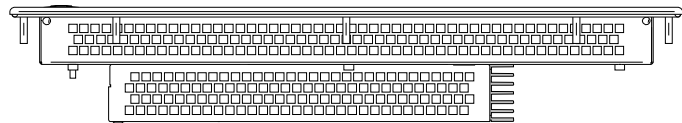
¹⁾ CPU: Celeron M oder Pentium M

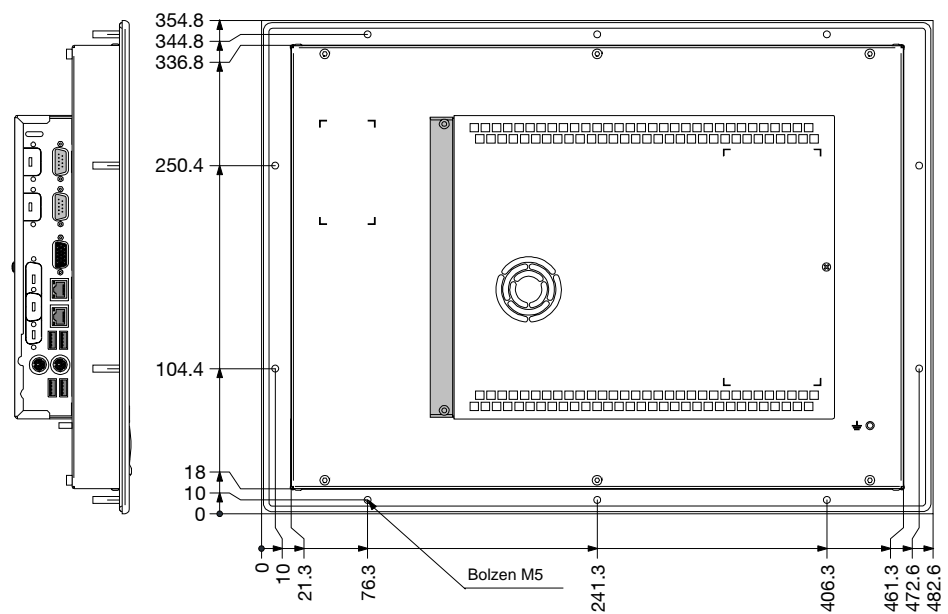
Abb. 3-1: FOCUS-T/x-xxx/17,0/.. – Frontplatte

HE = Höhen-Einheit
 1 HE = 1,75"
 = 44,45 mm

3.2 Gerätemaße

FOCUS-T/x-xxx/17,0/..





Allgemeintoleranz
ISO 2768 – mK

10 x Einpress-Gewindebolzen M5

Abb. 3-2: FOCUS-T/x-xxx/17,0/.. – Gerätemaße

Hinweis: Die Abmessungen gelten für das Grundgerät,
d.h. ohne Abdeckhaube für optionales Laufwerk auf der Gehäuserückseite.

3.3 Einbaumaße

Empfohlener Einbauausschnitt

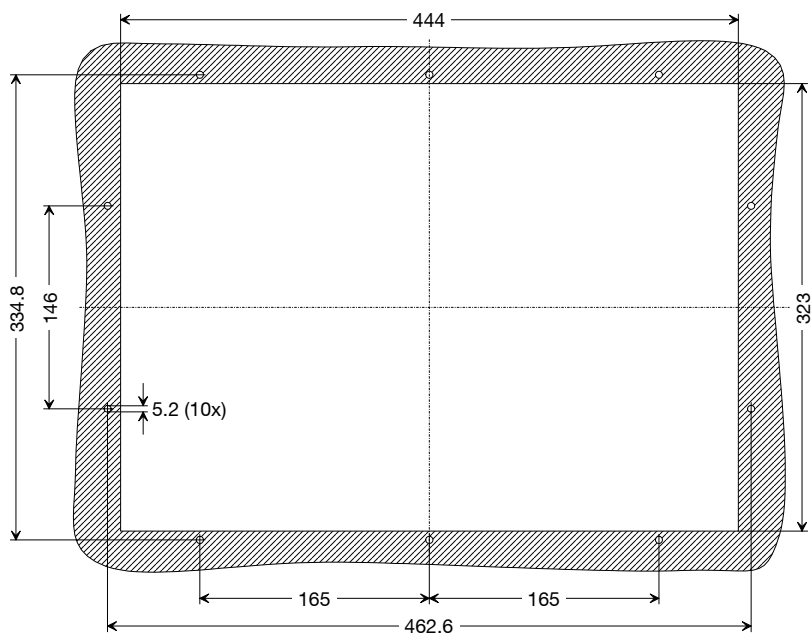
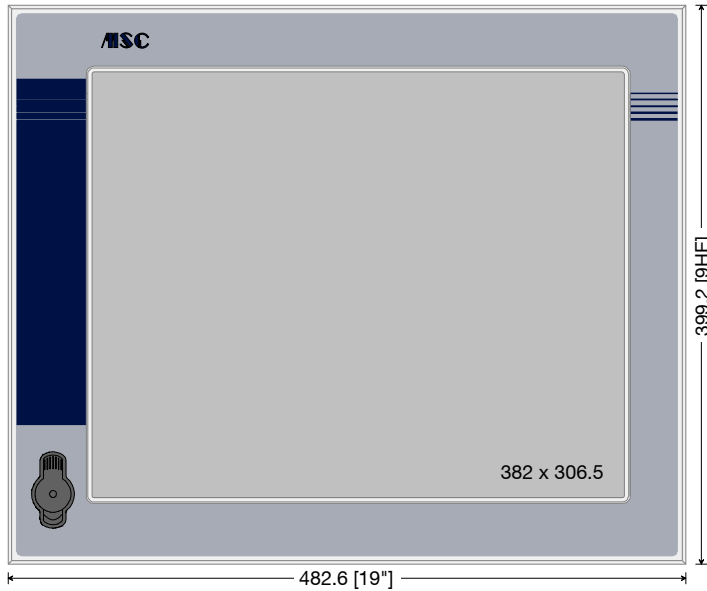


Abb. 3-3: FOCUS-T/x-xxx/17,0/.. – Einbaumaße

4 FOCUS mit 19,0"-Display

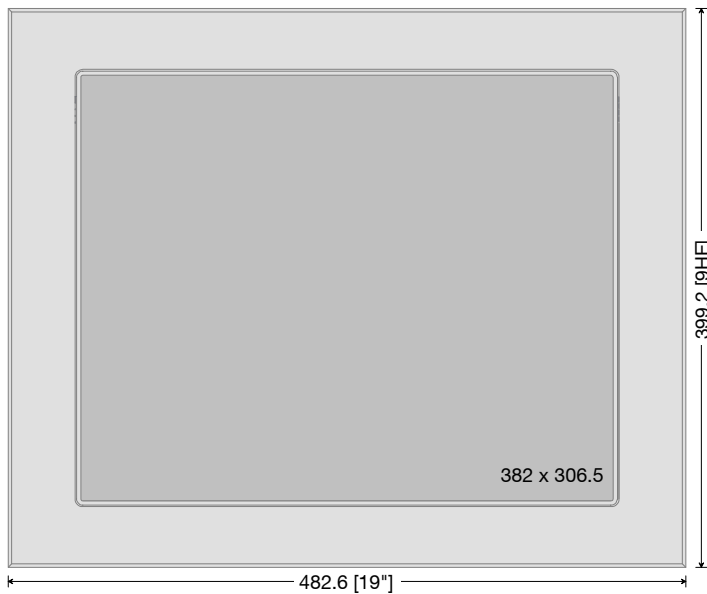
4.1 Frontplatte



- 19"/9HE
- 19,0" Display
- Frontdesign MSC
- Touchscreen
 - FOCUS-T¹⁾/19,0/..
- 2 x USB unter Abdeckung

¹⁾ CPU: Celeron M oder Pentium M

Abb. 4-1: FOCUS-T/x-xxx/19,0/.. – Frontplatte



- 19"/9HE
- 19,0" Display
- Edelstahl-Ausführung
- Touchscreen
 - FOCUS-T¹⁾/19,0/..V2A
- Glasscheibe
 - FOCUS-G¹⁾/19,0/..V2A

¹⁾ CPU: Celeron M oder Pentium M

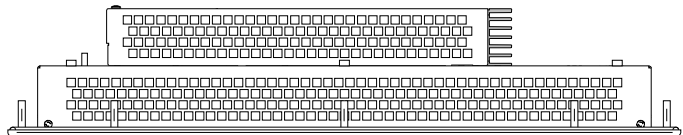
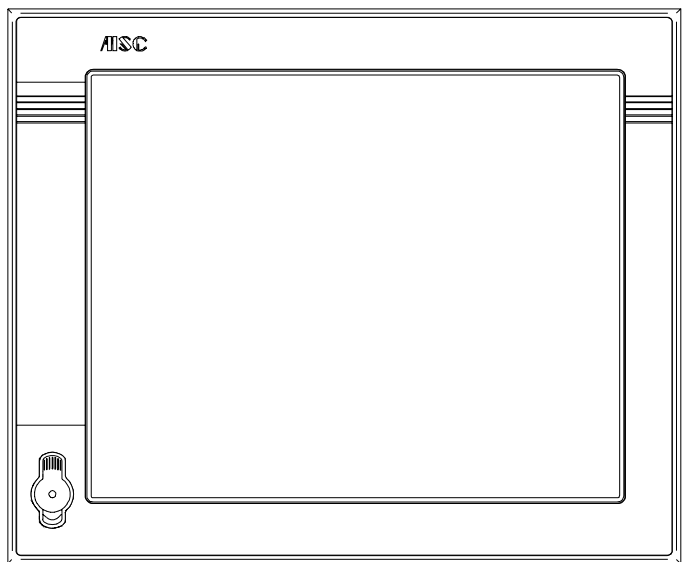
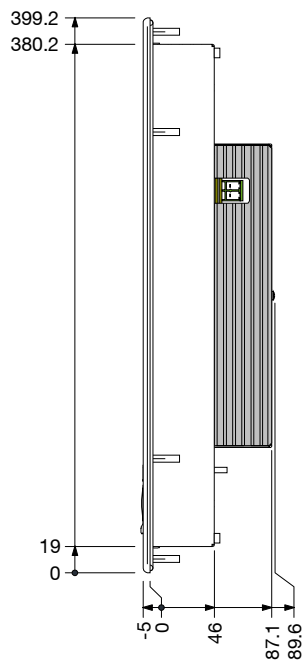
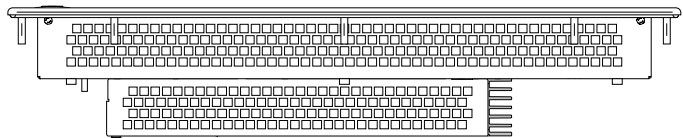
Abb. 4-2: FOCUS-x/x-xxx/19,0/..V2A – Frontplatte

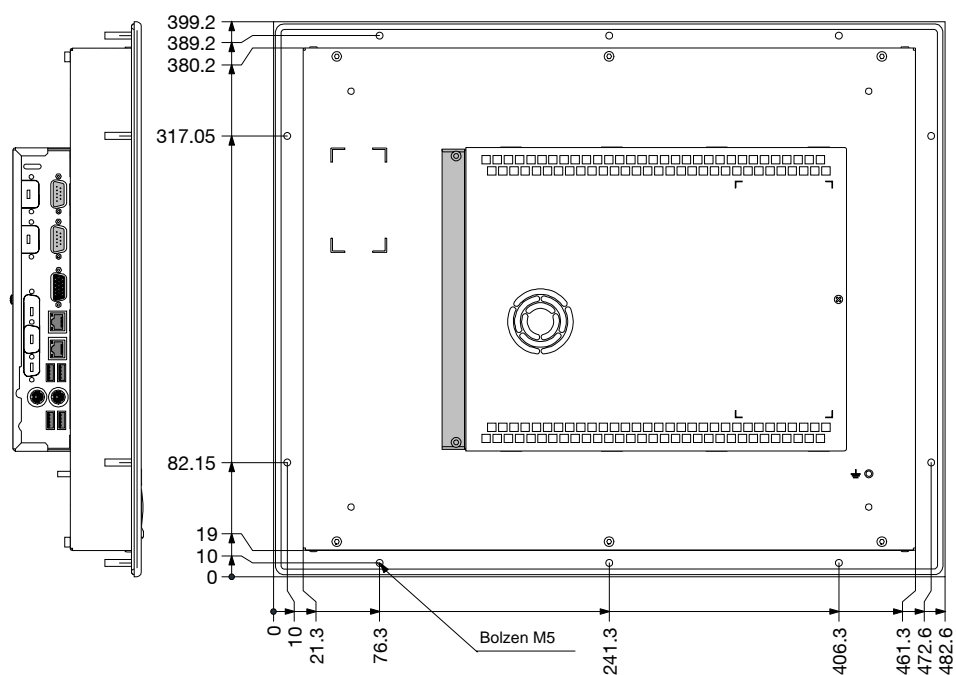
HE = Höhen-Einheit

1 HE = 1,75"
= 44,45 mm

4.2 Gerätemaße

FOCUS-T/x-xxx/19,0/.. · FOCUS-T/x-xxx/19,0/..V2A · FOCUS-G/x-xxx/19,0/..V2A





Allgemeintoleranz
ISO 2768 – mK

10 x Einpress-Gewindebolzen M5

Abb. 4-3: FOCUS-T/x-xxx/19,0/.. · FOCUS-x/x-xxx/19,0/..V2A – Gerätemaße

Hinweis: Die mechanischen Abmessungen der Geräte FOCUS-T, FOCUS-T/..V2A und FOCUS-G/..V2A mit 19,0" Display, d.h. Frontplatte 19"/9HE, sind identisch. Die Abbildung zeigt FOCUS-T/x-xxx/19,0/... Die Abmessungen gelten für das Grundgerät, d.h. ohne Abdeckhaube für optionales Laufwerk auf der Gehäuserückseite.

4.3 Einbaumaße

Empfohlener Einbauausschnitt

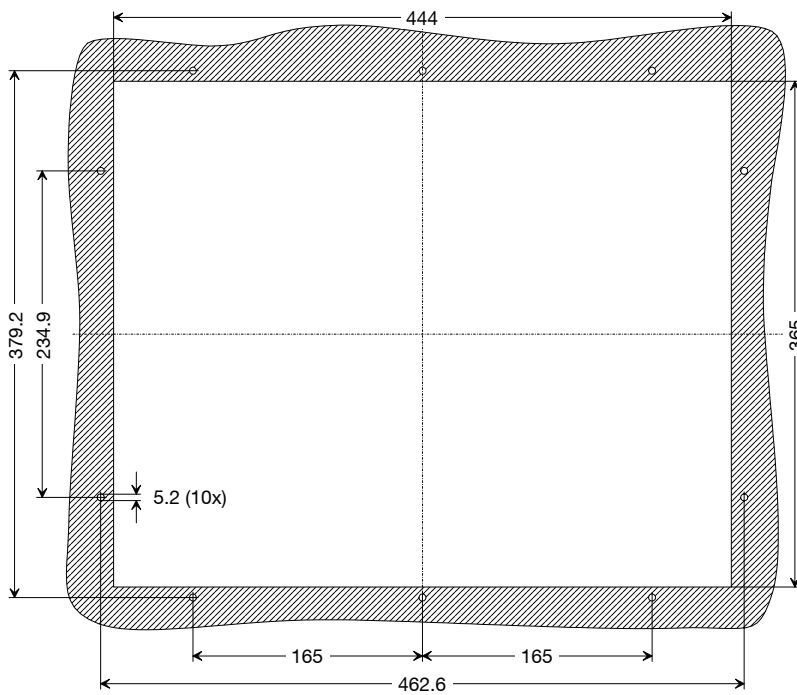


Abb. 4-4: FOCUS-T/x-xxx/19,0/.. · FOCUS-x/x-xxx/19,0/..V2A – Einbaumaße

5 Abdeckhaube für Laufwerk auf der Gehäuserückseite [Option]

Optional ist es möglich, ein Laufwerk an der Rückseite des FOCUS zu integrieren.

Die nachfolgende Abbildung zeigt die Gehäusehaube des FOCUS, zuzüglich der aufgesetzten Abdeckhaube des Laufwerks.

Beachte:

Einbautiefe (mit Laufwerk) = Einbautiefe (Standard) + Abdeckhaube (Laufwerk)

Die Einbautiefe des Gesamtgeräts vergrößert sich um den Wert der Abdeckhaube, z.B. für

FOCUS-T/x-xxx/15,0/.. mit DVD-Laufwerk:

Einbautiefe (mit DVD) = 77 mm + 22 mm = 99 mm

DVD-ROM/DVD-RW-Laufwerk [Slimline]

Einbautiefe = Standard + 22 mm

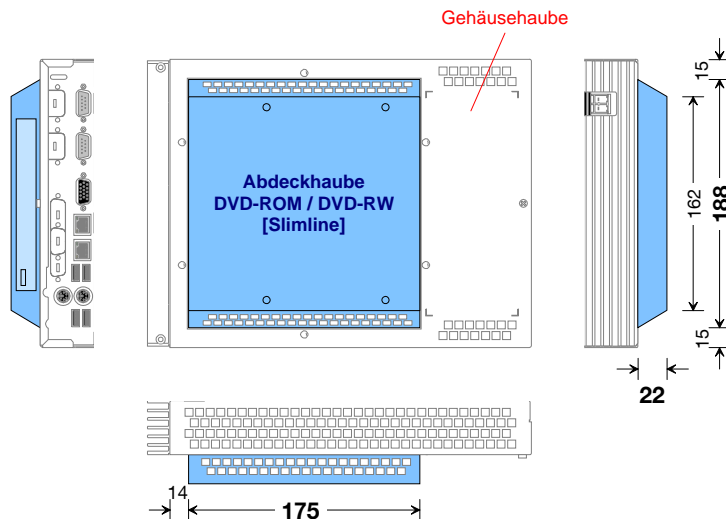


Abb. 5-1: Abdeckhaube für DVD-Laufwerk [Slimline]

6 Nomenklatur

Die Bezeichnung der unterschiedlichen Versionen aus der Typreihe FOCUS richtet sich nach

- der Art des Bedienpanels,
- der CPU,
- der Displaygröße,
- der Hard-Disk,
- dem Speicherausbau,
- dem Betriebssystem,
- den Optionen
 - Laufwerk,
 - zusätzliche Schnittstellen,
 - Frontplatte in Edelstahl.

Zum Beispiel:

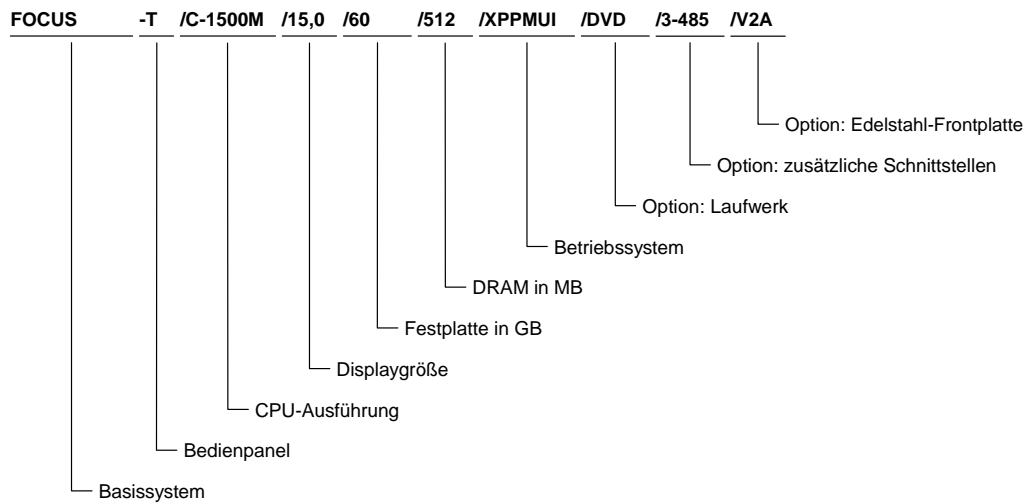


Abb. 6-1: Beispiel zur Typ-Bezeichnung